



# ВАКУУМНЫЕ ЗАТВОРЫ



ВОПЛОЩАЕМ ИДЕИ  
В РЕАЛЬНОСТЬ



**ГКМП**  
НАУЧНО-ПРОИЗВОДСТВЕННОЕ  
ОБЪЕДИНЕНИЕ

## О КОМПАНИИ



ООО «НПО «ГКМП» стала основным проводником научной, экспериментальной и производственной баз в России. Создаваемое оборудование в сфере термоядерного синтеза, криогенного и термовакуумного оборудования для проведения испытаний вышло на принципиально новый уровень.

Создаваемые экспериментальные разработки не имеют аналогов, а серийно производимая продукция соответствует мировым стандартам.

Инновационные проекты компании успешно эксплуатируются на передовых предприятиях нашей страны. Наши специалисты реализовывают самые сложные научно-технические и опытно-конструкторские разработки.

Сегодня ООО «НПО «ГКМП» - лидер в научных исследованиях и разработках в области естественных и технических наук.



## ОТ ИДЕИ К РЕШЕНИЮ

Общество с ограниченной ответственностью «НПО «Группа Компаний Машиностроения и Приборостроения» (ООО «НПО «ГКМП») является отечественным разработчиком и производителем специализированного промышленного оборудования, высокотемпературных газонаполненных и вакуумных электропечей различных конструкций и назначения, технологических линий для термообработки, закалки, отжига, отпуска сложных и крупногабаритных изделий, установок вакуумного напыления, термической диффузии, термокомпрессионных установок, установок для роста монокристаллов, испытательных стендов, термобарокамер, вакуумных камер, вакуумных затворов и прочего высокотехнологического оборудования.

Система менеджмента качества продукции ООО «НПО «ГКМП» сертифицирована в соответствии с требованиями стандарта ГОСТ Р ИСО 9001-2015, что подтверждается сертификатами соответствия. ООО «НПО «ГКМП» ежегодно успешно проходит внешние инспекционные аудиты. Также в организации регулярно проводятся внутренние аудиты системы менеджмента качества.

Компания собрала лучших специалистов в своей области знаний. Многолетний опыт нескольких поколений инженерно-технических работников в совокупности с мастерством трудового коллектива и умелым руководством администрации позволили создать производственное предприятие мирового уровня. Полученный за последние годы опыт успешно выполненных контрактов позволяет с уверенностью сказать, что сотрудникам предприятия по силам решить любые поставленные перед ними задачи.

## ВМЕСТЕ К УСПЕХУ

Постоянное тесное сотрудничество с рядом предприятий оборонно-промышленного комплекса, электронной, атомной и авиакосмической промышленности нашей страны позволяет компании стабильно расти и развиваться, осваивать новые виды продукции и оборудования. Высокая культура производства, а также клиентоориентированная политика позволили компании стать лидером отечественного рынка в своём сегменте.

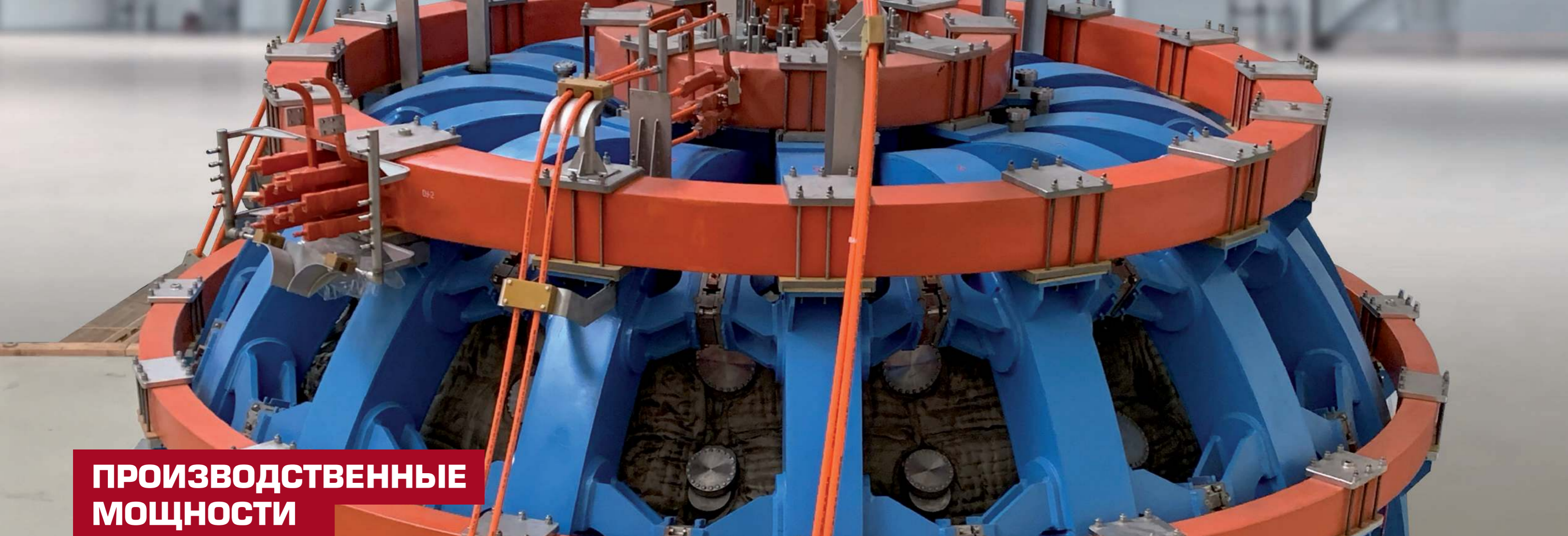
Оборудование, произведённое в стенах компании, работает на самых ответственных участках атомной и электронной промышленности. На текущий момент компания является единственной отечественной производственной фирмой с полным циклом собственного производства в сегменте установок вакуумного напыления, термодиффузионных и термокомпрессионных установок, а вакуумные камеры официально признаны лучшими среди отечественных.

За годы работы компания удостоилась ряда наград, как местного значения, так и федеральных.

## НАША МИССИЯ

Воплощая идеи в реальность, специалисты компании способны осуществить самые сложные научно-исследовательские и опытно-конструкторские работы. На производственных мощностях предприятия изготавливается уникальное по своим характеристикам оборудование.

**Мы — лучшие в своём деле и на этом не останавливаемся!**



## ПРОИЗВОДСТВЕННЫЕ МОЩНОСТИ



### Технический ресурс:

- Собственная производственная и конструкторская базы:
  - механический участок
  - сборочно-сварочные цеха
  - термический участок
  - складские помещения для материалов, комплектующих и готовых изделий
  - свободные площади
- Вакуумная лаборатория, лаборатория неразрушающего контроля с системой УЗК на технологии фазированных решеток, рентгенографическая лаборатория
- Чистое помещение площадью 1700 м<sup>2</sup> 8-го класса чистоты
- Группа токарных станков с ЧПУ и высокоточных координатно-расточных станков обеспечивают прецизионную точность обработки деталей
- Станочный парк предприятия включает:
  - вальцы, установки гидроабразивной резки, токарные, сверлильные, фрезерные, расточные станки, прессы гидравлические, краны, кран-балки, машины листогибочные, машины профилегибочные, полуавтоматическое сварочное оборудование, ручная аргоно-дуговая сварка, машины термической резки для плазменного или газового раскроя листового металлопроката, оплеточное оборудование и т.д.

### Кадровый ресурс:

- Персонал цехов и лабораторий прошел соответствующее обучение и аттестацию в рамках НАКС РОСАТОМ и стандартов ISO
- Освоены масс-спектрометрические методы контроля герметичности, капиллярный метод неразрушающего контроля (экспериментально проведен контроль дефектов сварных соединений на толщине 300 мм на нержавеющей стали) и методы разрушающего контроля (наличие оборудования для разрушающего контроля)
- Численность сотрудников более 750 человек, собрана команда высококвалифицированных специалистов в сфере комплексного проектирования, а также эффективного менеджмента и управления проектами
- Штат инженерных специалистов более 110 человек



### Контроль качества:

- Разрывная машина Р-50 модернизированная
- Ультразвуковой дефектоскоп USD 50
- Рентгенаппарат РПД-200
- Рентгенаппарат ARSENAL 160 HC
- Комплекс компьютерной радиографии FOSFOMATIK-40
- Оптико-эмиссионный спектрометр для химического анализа ДФС-500
- Абсолютный лазерный трекер AT960-MR

# ВАКУУМНЫЕ ЗАТВОРЫ

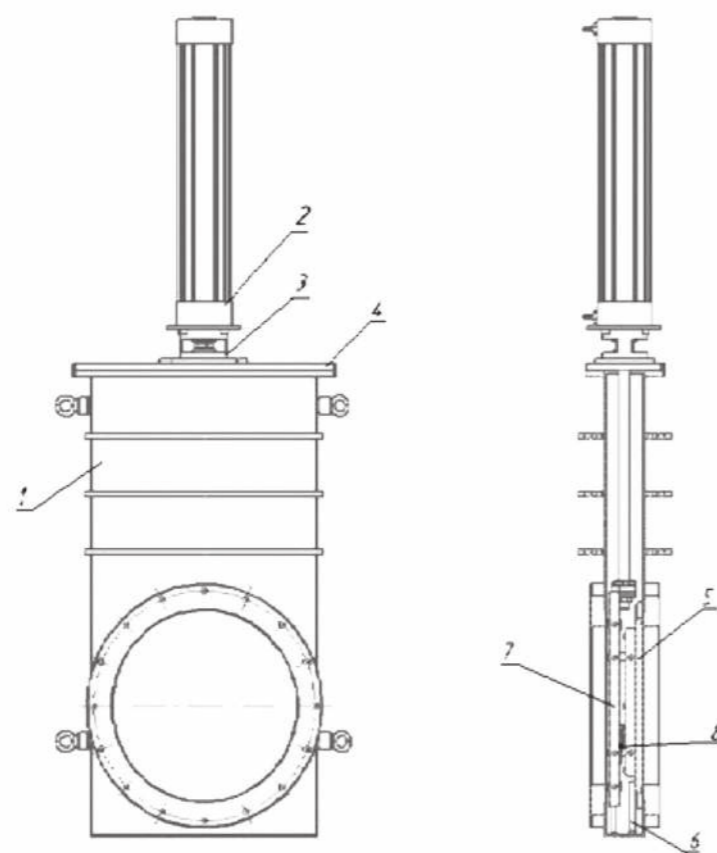
Большой опыт работы ООО «НПО «ГКМП» с клиентами из разных областей позволил компании предложить большую линейку специальных вакуумных затворов для разных областей промышленности. Современные технологии и мощная производственная база обеспечивают высокий уровень качества, а многолетний опыт в разработке и проектировании уникального вакуумного оборудования позволяет добиваться технических характеристик, недостижимых для конкурентов.

Затвор предназначен для герметичного отделения вакуумного пространства от откачивающего насоса.

Основные части затвора, которые относятся к двум производимым ООО «НПО «ГКМП» типам, представлены на рисунке 1 на примере затвора с резиновым уплотнением.

**Затвор** — это изделие, состоящее из корпуса, пневмоцилиндра, тарели, рамки, верхней крышки, крышки в составе изделия.

- Рабочая среда – воздух и неагрессивные газы.
- Затворы не предназначены для использования на пожаро-взрывоопасных производствах.
- Открытие и закрытие затвора производятся при подаче сжатого воздуха в пневмопривод.



Данные составные части на примере затвора с резиновым уплотнением представлены на рис. 1

Рисунок 1.

- |                    |                 |
|--------------------|-----------------|
| 1. Корпус;         | 5. Тарель;      |
| 2. Пневмоцилиндр;  | 6. Упор тарели; |
| 3. Подставка;      | 7. Рамка;       |
| 4. Крышка корпуса; | 8. Пружина.     |

Корпус затвора представляет собой герметичную вакуумную камеру, которая присоединяется фланцами к вакуумной системе. В отличие от вакуумных клапанов, тарелка шибера затвора перемещается перпендикулярно потоку газа, что обеспечивает максимальную проводимость в открытом положении. Поэтому вакуумные затворы наилучшим образом подходят для оборудования, работающей в молекулярном режиме течения газа, например, для турбомолекулярных, ионногетерных и криогенных насосов.

Вакуумные затворы могут быть оснащены ручным, пневматическим или электромеханическим приводом. Затворы могут быть выполнены с сальниковым уплотнением штока или с эластомерным уплотнением.

Компания ООО «НПО «ГКМП» изготавливает затворы вакуумные проходные с пневмоприводом, предназначенные для перекрытия вакуумных систем.

Общие виды затворов приведены на рисунках 2 и 3\*.

## Область применения:

в вакуумных системах для производства продукции электронной промышленности, электротехники, приборостроения, машиностроения, в научных исследованиях.

Затворы оснащены пневматическим приводом. Рабочая среда – воздух или газы, не вызывающие коррозию металлов. Затворы изготавливаются с фланцами различных размеров стандарта крепления ISO-K/ISO-F.

Затворы изготавливаются в климатическом исполнении УХЛ категории размещения 4 по ГОСТ 15150.

## Условное обозначение затворов при заказе:

**ЗПМ.1.** – форвакуумный в диапазоне  $1 \cdot 10^5$  до  $1 \cdot 10^{-3}$  Па с эластомерным уплотнением

**ЗПМ.2.** – высоковакуумный в диапазоне  $1 \cdot 10^5$  до  $1 \cdot 10^{-5}$  Па

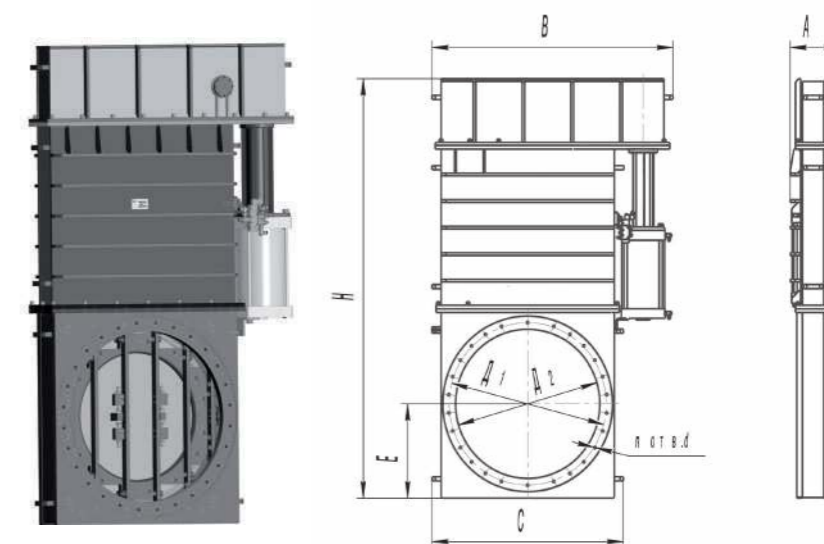


Рисунок 2.

Общий вид затворов с сальниковым уплотнением и боковым расположением пневмоцилиндра.

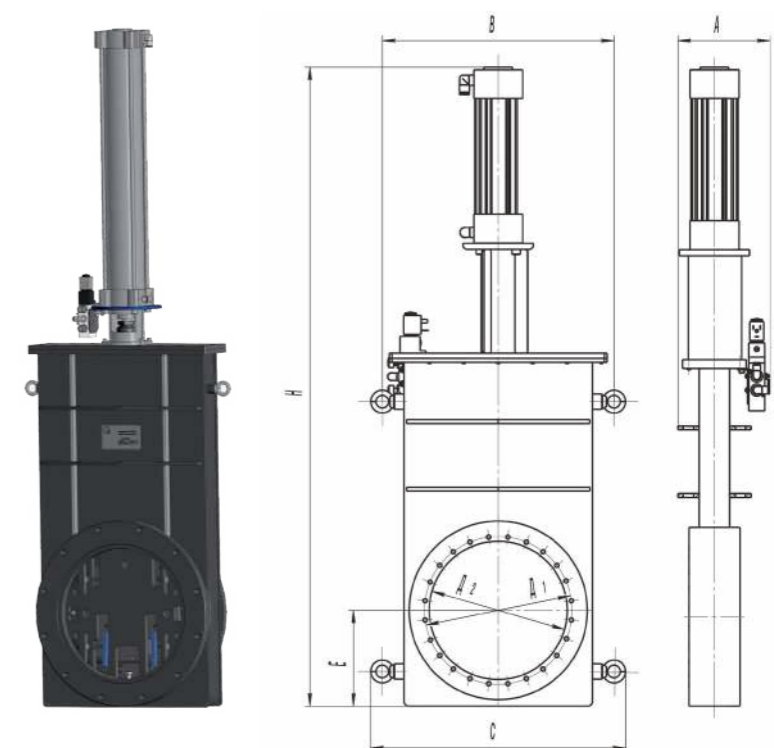


Рисунок 3.

Общий вид затворов с резиновым уплотнением.

\*Внешний вид может отличаться в зависимости от типоразмера

**Показатели надежности затворов:**

- средняя наработка на отказ, ч, не менее 1200;
- средний срок службы, лет, не менее 10;
- среднее время восстановления, ч, не более 5;
- критерием отказа работы считается потеря герметичности затвора.

**Срок службы обеспечивается:**

- расчетами на прочность;
- своевременной заменой и ремонтом изношенных комплектующих (в соответствии с руководством по эксплуатации);
- общие виды затворов приведены на рисунках 2 и 3.

**Таблица 1. Таблица затворов Ду 160–1250**

Затвор Ду, мм	Вакуумный затвор	Высоковакуумный затвор
160	ПГБА.976.000	ПГБА.986.000
200	ПГБА.975.000	ПГБА.990.000
320	ПГБА.942.000	ПГБА.503.00.00.000
400	ПГБА.962.000	ПГБА.505.00.00.000
630	ПГБА.506.00.00.000	ПГБА.507.00.00.000
900	ПГБА.504.00.00.000	ПГБА.501.00.00.000
1250	ПГБА.977.000	

Габаритные размеры и масса основных типов затворов приведены в таблице 2. Габаритные размеры и масса других типов затворов согласно КД.

**Таблица 2. Габаритные размеры и масса других типов затворов согласно КД**

Ду затвора	Размеры, мм								п отв.	Масса, кг, не более
	Н	В	Е	С	А	D <sub>1</sub>	D <sub>2</sub>	d		
Ду 160-1	871	300	112	335	139	200	150	M10	8	30
Ду 200-1	1142	367	155	398	143	260	200	M10	12	60
Ду 200-2	1251	364	150	400	144	232	200	M8	24	50
Ду 320-1	1494	476	212	512	173	395	306	M12	16	100
Ду 400-1	1704	594	269	641	204	480	400	M12	16	190
Ду 900-2	2530	1502	569	1192	-	980	900	M16	28	1510

# ТЕХНИЧЕСКИЕ ХАРАКТЕРИСТИКИ

Основные параметры и характеристики затворов указаны в таблице 3.

**Таблица 3. Основные характеристики затворов**

Наименование затвора	Условный диаметр затворов, Ду						
	160	200	320	400	630	900	1250
Рабочее давление воздуха, Бар	4-6	4-6	5-6	5-6	5-6	5-6	5-6
Время открытия /закрытия, с	4/4	4/4	4/4	6/5	10/11	16/15	18/17
Разность давлений для открытия затвора, МПа (мм рт. ст.) не более	0,106 (800)						
Натекание по гелию, мм рт. ст.·л/с	<1×10 <sup>-9</sup>						
Предельное рабочее давление в вакуумной камере Па (мм рт. ст.), не более	0,067 (5×10 <sup>-4</sup> )						
Тарель должна герметично прилегать к корпусу при остаточном давлении, Па (мм рт. ст.)	0,067 (5×10 <sup>-4</sup> )						
Монтажное положение	в вертикальном положении						
	в горизонтальном положении						
Температура прогрева при открытом затворе, °С	200						
Температура прогрева при закрытом затворе, °С	150						
Тип фланца	ISO-K/ISO-F						
Привод	пневматический						
Рабочая среда	воздух или газы, не вызывающие коррозию металлов						

\*Производитель оставляет за собой право вносить изменения в конструкцию

\* Температура прогрева для затворов с диапазоном 1•10<sup>-3</sup> до 1•10<sup>-5</sup> Па;

# ОБЩИЕ ПОЛОЖЕНИЯ

## Материал основных деталей

Наименование детали	Марка материала
Корпус, тарель, рамка, верхняя крышки, крыши	Сталь 12X18Н10Т ГОСТ 5632-201
Уплотнение	Кольцо O-ring FPM

## Хранение

При прибытии затвора на место хранения, лицо ответственное за хранение затвора должно провести комплекс мероприятий по размещению изделия у себя согласно должностной инструкции.

## Транспортирование

Транспортирование должно осуществляться в соответствии с правилами перевозки грузов, действующими на каждом виде транспорта.

## Упаковка

Вакуумный затвор упакован на предприятии-изготовителе согласно требованиям КД.

Срок хранения затвора при соблюдении требований по хранению – 6 месяцев.

## Условия хранения и транспортировки

Условия хранения 1(Л) по ГОСТ 15150 при температуре воздуха от +5 до +40°C и относительной влажности воздуха 80% при 25°C.

Транспортирование затворов может производиться любым видом транспорта. При этом установка затворов на транспортные средства должна исключать возможность ударов друг о друга и появления механических повреждений, внутренние поверхности должны быть предохранены от загрязнения.

Предприятия и организации, деятельность которых связана с эксплуатацией затвора, обязаны обеспечить содержание затвора в исправном состоянии и безопасные условия его работы, для чего необходимо строго выполнять требования эксплуатационных документов на затвор.



## Комплектность:

- Вакуумный затвор – согласно договору.
- Комплект ЗИП – 1 комплект.
- Ведомость эксплуатационных документов – 1 шт.
- Руководство по эксплуатации – 1 шт.
- Паспорт – 1 шт.
- Ведомость ЗИП – 1 шт.

## Гарантия производителя (поставщика)

Изготовитель (поставщик) гарантирует соответствие затворов требованиям действующих технических условий и нормативных документов при соблюдении потребителем условий транспортирования, хранения, монтажа и эксплуатации.

Гарантийный срок эксплуатации затвора составляет 12 месяцев с момента ввода в эксплуатацию. Гарантийный срок хранения составляет 6 месяцев. Гарантия не распространяется на случаи нарушения потребителем правил хранения, монтажа эксплуатации, а также использования затвора не по назначению.

Правильное техническое обслуживание и эксплуатация промышленного оборудования позволяет существенно снизить затраты на ремонт оборудования и уменьшить время его простоя.

За время эксплуатации затвора проводятся следующие виды обслуживания:

- а) ежедневное техническое обслуживание;
- б) ежемесячное техническое обслуживание;
- в) полугодовое техническое обслуживание.

## Порядок технического обслуживания изделия и работоспособности изделия

**При ежедневном техническом обслуживании затвора должны проводиться следующие мероприятия:**

- очистка корпуса от загрязнений;
- проверка (внешним осмотром) технического состояния затвора и датчиков положения.

Пыль удаляется подрубленной чистой салфеткой из бязи ГОСТ 29298-92

**При ежемесячном техническом обслуживании производить:**

- проверку состояния антикоррозионных покрытий (визуально);
- проверку исправности всех узлов затвора и замену при необходимости.
- проверка затяжек гаек.

**При полугодовом техническом обслуживании производить:**

- техническое обслуживание проводится в объёме ежемесячного;
- проверяется на функционирование двумя циклами привода должна быть плавной.
- затворы подвергаются дополнительной регулировке в случае нарушения герметичности тарели (при необходимости).



## Показатели надежности затворов:

Средняя наработка на отказ не менее

**1 200 часов**

Средний срок службы не менее

**10 лет**

Среднее время восстановления не более

**5 часов**

Критерием отказа работы считается потеря герметичности затвора.

**ООО «НПО «ГКМП»**

Адрес: 121596 г. Москва, вн. тер. г. муниципальный округ Можайский, ул. Толбухина, д. 10, корп. 2, пом. 1, комн. 11

**Адрес производства:**

241022, г. Брянск  
бульвар Щорса, д. 7  
Т/ф: +7(4832) 58-19-66

Email: [gkmp@gkmp32.com](mailto:gkmp@gkmp32.com)

[www.gkmp32.com](http://www.gkmp32.com)

ВОПЛОЩАЕМ ИДЕИ  
В РЕАЛЬНОСТЬ



**ГКМП**  
НАУЧНО-ПРОИЗВОДСТВЕННОЕ  
ОБЪЕДИНЕНИЕ