



ГКМП

НАУЧНО-ПРОИЗВОДСТВЕННОЕ
ОБЪЕДИНЕНИЕ

МЕТАЛЛУРУКАВА СИЛЬФОННЫЕ ИЗ НЕРЖАВЕЮЩЕЙ СТАЛИ

ВОПЛОЩАЕМ ИДЕИ
В РЕАЛЬНОСТЬ

СОДЕРЖАНИЕ

О КОМПАНИИ	4
МЕТАЛЛУРУКАВА СИЛЬФОННЫЕ ИЗ НЕРЖАВЕЮЩЕЙ СТАЛИ	8
Металлорукава высокого давления	10
Наши преимущества	11
Основные характеристики металлорукавов	13
Маркировка металлорукавов	14
ТИПЫ МЕТАЛЛУРУКАВОВ ПО ПРИСОЕДИНИТЕЛЬНОЙ (КОНЦЕВОЙ) АРМАТУРЕ	15
Варианты присоединительной концевой арматуры	16
Металлорукава с арматурой под приварку	16
Металлорукава с быстроразъемными соединениями (БРС)	17
Криогенные металлорукава	18
Вакуумные сильфоны и металлорукава	19
Металлорукава с БРС в полевых условиях	20
Металлорукава для слива-налива СУГ	21
Металлорукава с фланцевыми соединениями	22
Металлорукава с резьбовыми соединениями	30
Металлорукава с ниппелями и накидными гайками (внутренняя резьба)	30
Металлорукава с резьбовыми штуцерами (наружная резьба)	34
Металлорукава с соединительными резьбовыми муфтами (гайки-американки)	35
Металлорукава с комбинированными резьбовыми соединениями (с адаптерами)	36
Специальные металлорукава	38
Металлорукав «Двухрубашечный»	38
Металлорукава для жидких криогенных продуктов с ЭВТИ	39
Байпасные линии	40
ПАМЯТКА ПО МОНТАЖУ МЕТАЛЛУРУКАВОВ	41
РАЗРЕШИТЕЛЬНАЯ ДОКУМЕНТАЦИЯ	42
ОПРОСНЫЙ ЛИСТ ДЛЯ ЗАКАЗА МЕТАЛЛУРУКАВОВ	43

О КОМПАНИИ



ООО «НПО «ГКМП» стала основным проводником научной, экспериментальной и производственной баз в России. Создаваемое оборудование в сфере термоядерного синтеза, криогенного и термовакуумного оборудования для проведения испытаний вышло на принципиально новый уровень.

Создаваемые экспериментальные разработки не имеют аналогов, а серийно производимая продукция соответствует мировым стандартам.

Инновационные проекты компании успешно эксплуатируются на передовых предприятиях нашей страны. Наши специалисты реализовывают самые сложные научно-технические и опытно-конструкторские разработки.

Сегодня ООО «НПО «ГКМП» - лидер в научных исследованиях и разработках в области естественных и технических наук.



ОТ ИДЕИ К РЕШЕНИЮ

Общество с ограниченной ответственностью «НПО «Группа Компаний Машиностроения и Приборостроения» (ООО «НПО «ГКМП») является отечественным разработчиком и производителем специализированного промышленного оборудования, высокотемпературных газонаполненных и вакуумных электропечей различных конструкций и назначения, технологических линий для термообработки, закалки, отжига, отпуска сложных и крупногабаритных изделий, установок вакуумного напыления, термической диффузии, термокомпрессионных установок, установок для роста монокристаллов, испытательных стендов, термобарокамер, вакуумных камер, вакуумных затворов и прочего высокотехнологического оборудования.

Система менеджмента качества продукции ООО «НПО «ГКМП» сертифицирована в соответствии с требованиями стандарта ГОСТ Р ИСО 9001-2015, что подтверждается сертификатами соответствия. ООО «НПО «ГКМП» ежегодно успешно проходит внешние инспекционные аудиты. Также в организации регулярно проводятся внутренние аудиты системы менеджмента качества.

Компания собрала лучших специалистов в своей области знаний. Многолетний опыт нескольких поколений инженерно-технических работников в совокупности с мастерством трудового коллектива и умелым руководством администрации позволили создать производственное предприятие мирового уровня. Полученный за последние годы опыт успешно выполненных контрактов позволяет с уверенностью сказать, что сотрудникам предприятия по силам решить любые поставленные перед ними задачи.

ВМЕСТЕ К УСПЕХУ

Постоянное тесное сотрудничество с рядом предприятий оборонно-промышленного комплекса, электронной, атомной и авиакосмической промышленности нашей страны позволяет компании стабильно расти и развиваться, осваивать новые виды продукции и оборудования. Высокая культура производства, а также клиентоориентированная политика позволили компании стать лидером отечественного рынка в своём сегменте.

Оборудование, произведённое в стенах компании, работает на самых ответственных участках атомной и электронной промышленности. На текущий момент компания является единственной отечественной производственной фирмой с полным циклом собственного производства в сегменте установок вакуумного напыления, термодиффузионных и термокомпрессионных установок, а вакуумные камеры официально признаны лучшими среди отечественных.

За годы работы компания удостоилась ряда наград, как местного значения, так и федеральных.

НАША МИССИЯ

Воплощая идеи в реальность, специалисты компании способны осуществить самые сложные научно-исследовательские и опытно-конструкторские работы. На производственных мощностях предприятия изготавливается уникальное по своим характеристикам оборудование.

Мы — лучшие в своём деле и на этом не останавливаемся!

ПОЛНЫЙ СПЕКТР УСЛУГ



Собственное производство

Производственная база предприятия проходит ежегодную плановую модернизацию, особое внимание уделяется обновлению систем и оснащению. Свыше 250 станков с современной оснасткой.



Комплексные решения

Предоставляем полный спектр услуг от разработки и производства до строительного-монтажных работ и ввода в эксплуатацию.



Слаженная команда специалистов

Численность сотрудников более 750 человек, собрана команда высококвалифицированных специалистов в сфере комплексного проектирования, а также эффективного менеджмента и управления проектами. Штат инженерных специалистов более 110 человек.

QUALITY ASSURANCE

Гарантия качества

Расширенная гарантия на производимую нами продукцию и услуги, а также постгарантийное обслуживание



Разрешения и допуски

Наличие всей необходимой разрешительной документации, официальных допусков и лицензий.

МЫ ЗНАЕМ, КАК УЛУЧШИТЬ ВАШ ПРОЕКТ!

- проектирование, конструирование, разработка технического задания, проведение расчетов;
- изготовление;
- поставка оборудования;
- монтаж, шеф-монтаж, ввод в эксплуатацию;
- обучение, инструктаж персонала Заказчика;
- испытания;
- гарантийное, постгарантийное обслуживание;
- утилизация

А также ООО «НПО «ГКМП» предоставляет широкий спектр услуг по обработке металла и деталей:

- заготовительные операции - газокислородная резка, плазменная резка, гидроабразивная резка, вырезка на гильотинных ножницах, гибка, прокат, поковка и т.д.;
- все виды механической обработки - токарная обработка, фрезерная обработка, зубообработка, строгальная обработка, полировка;
- сварка ручная и механизированная;
- термообработка - газовая цементация, отпуск, отжиг, закалка, высокочастотная пайка и т.д.
- дополнительные услуги по покраске и дробеструйке.

ВИДЫ ИЗГОТОВЛИВАЕМОЙ ПРОДУКЦИИ ООО «НПО «ГКМП»:

- вакуумная запорная арматура, системы откачки и специальное технологическое оборудование;
- испытательные вакуумные стенды и комплексы;
- промышленное термическое оборудование;
- ростовое оборудование;
- катушки электромагнитных систем;
- металлорукава сильфонные из нержавеющей стали;
- изделия из тугоплавких материалов и сплавов;
- дорожно-строительная техника;
- магнитные системы и элементы крупногабаритных магнитных систем;
- запасные части вакуумного и термического оборудования.

СРЕДИ НАШИХ ПАРТНЕРОВ

Нас выбирают лидеры отрасли

Предлагаем и Вам присоединиться к нашей команде!



РОСКОСМОС



РОСАТОМ

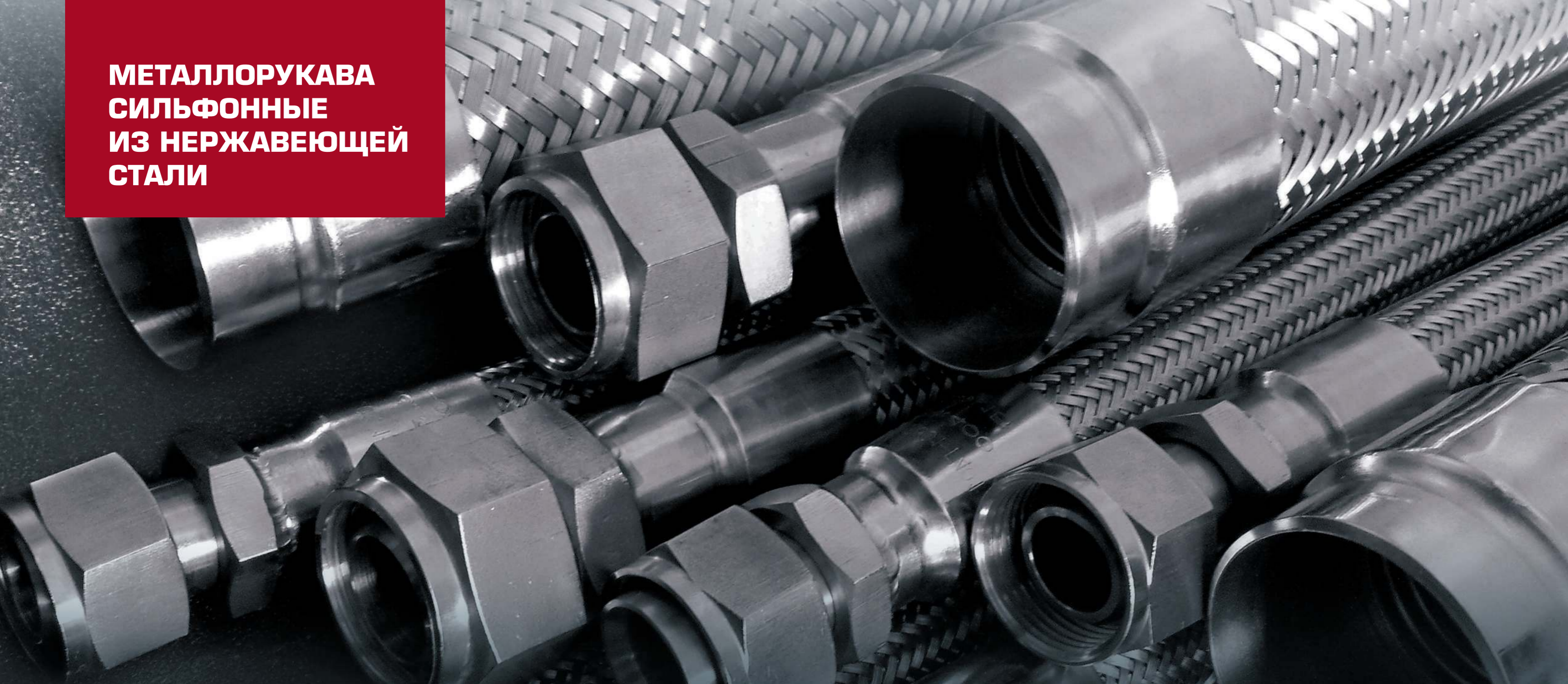


ITER
china eu india japan korea russia usa

РЕАЛИЗОВАНО БОЛЕЕ 75 ПРОЕКТОВ В СЛЕДУЮЩИХ ОБЛАСТЯХ:

- **Металлургия** • **Авиация и космос** • **Машиностроение** • **Энергетика**
- **Электроника** • **Аддитивные технологии** • **Атомная промышленность**

МЕТАЛЛУКАВА СИЛЬФОННЫЕ ИЗ НЕРЖАВЕЮЩЕЙ СТАЛИ



Отдельным направлением деятельности НПО «ГКМП» является **производство металлорукавов высокого давления**. Металлорукава предназначены для гибкого соединения трубопроводных систем, для снижения монтажных, тепловых, вибрационных и других типов напряжений, возникающих в жестких трубопроводах. Данные рукава обеспечивают транспортирование различных по химическому составу газообразных продуктов и жидкостей при температурах от -270 до $+650^{\circ}\text{C}$, при давлениях от вакуума до $44,0$ МПа (440 бар).

Организован полный цикл изготовления от закупки материалов до готового металлорукава (D_n от 6 до 300 мм) с любой концевой арматурой. Данное преимущество, одновременно с опытным производственным персоналом, позволяет гарантировать высокое качество и эксплуатационные характеристики выпускаемых металлорукавов, сокращать сроки и затраты изготовления, а также реализовывать продукцию по спец. требованиям Заказчика.

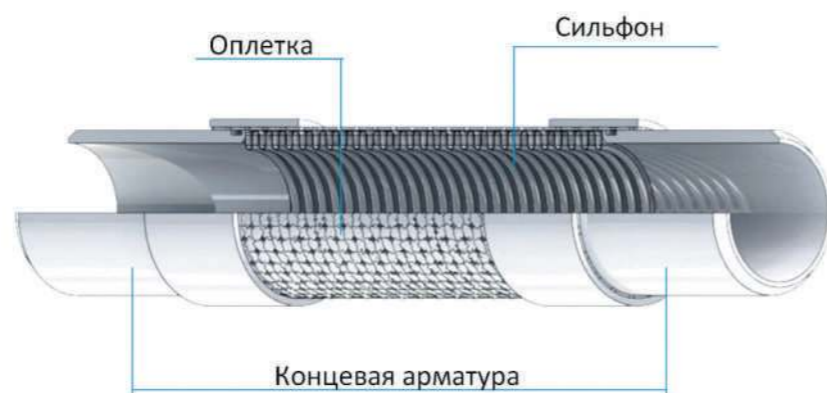


МЕТАЛЛУКАВА ВЫСОКОГО ДАВЛЕНИЯ

Металлорукав высокого давления представляет собой формованную в виде кольцевой гофры герметичную оболочку, полученную методом гидроформовки из нержавеющей стали, заключенную в защитную одно-, двух-, трехслойную оплетку (или без нее) с соединительной концевой арматурой. Предназначен для гибкого соединения трубопроводных систем, для снижения монтажных, тепловых, вибрационных и других типов напряжений, возникающих в жестких трубопроводах. Данные рукава обеспечивают транспортирование различных по химическому составу газообразных продуктов и жидкостей при температурах от -270°C до $+650^{\circ}\text{C}$, при давлениях вакуума до 44,0 МПа (440 бар).

Базовые параметры:

- внутренний диаметр (D_n) - от 6 до 300 мм;
- рабочее давление (P_n) - от 0 до 44 МПа (440 бар) в зависимости от диаметра;
- длина (L) - по желанию заказчика;
- температура эксплуатации от -270°C до $+650^{\circ}\text{C}$.



Варианты сильфона:

- 1 - стандартный;
- 2 - облегченный;
- 3 - повышенной гибкости;
- 4 - усиленный;
- 5 - специальный.



Варианты оплетки:

- 0 - без оплетки;
- 1 - одинарная;
- 2 - двойная;
- 3 - тройная.

Основные материалы, используемые в производстве сильфонов и оплеток:

- 08X18H10T (AISI 321 или 1.4541),
- 12X18H10T (AISI 321 или 1.4541),
- 12X18H9T (AISI 321 или 1.4541),
- 08X18H10 (AISI 304 или 1.5301),
- 08X17H13M2T (AISI 316Ti или 1.4573),
- 03X17H14M3 (AISI 316L или 1.4435, AISI 316 или 1.440).



НАШИ ПРЕИМУЩЕСТВА

МЕТАЛЛУКАВА, ПРОИЗВЕДЕННЫЕ НА НАШЕМ ПРЕДПРИЯТИИ:

- произведены на новейшем оборудовании исключительно из высококачественных материалов;
- имеют трехкратный (от рабочего давления) запас прочности на разрыв;
- проходят сквозной контроль качества на всех этапах производства, в т.ч. 100% контроль герметичности шва и испытание на прочность повышенным давлением;
- имеют разнесенный двойной шов: сварка штуцера и сильфона происходит отдельно от сварки оплетки со штуцером, что обеспечивает полную герметичность и повышенную надежность;
- в отличие от импортных производителей не имеют заостренных кромок внутри, что обеспечивает более длительный срок эксплуатации.

МЕТАЛЛУКАВА СОЧЕТАЮТ В СЕБЕ:

- надежность при рабочем давлении до 440 бар при 20°C ;
- устойчивость к переменному давлению;
- абсолютную защиту при сверхвысоком вакууме;
- повышенный срок службы при предельном давлении;
- низкий коэффициент старения;
- возможность использования как при очень низких (криогенных), так и при очень высоких (до $+650^{\circ}\text{C}$) рабочих температурах;
- высокие стандарты качества, внутреннюю и внешнюю чистоту, точность исполнения;
- широкий спектр концевой арматуры.



Помимо металлорукавов общего назначения наше предприятие предлагает металлорукава под специальные производственные цели («двухрубашечный» — для охлаждения/подогрева передаваемой среды, с термоизоляцией — для внешней защиты от расплавленного металла; «компенсационный» для транспортировки газообразных веществ под высоким давлением и др.).

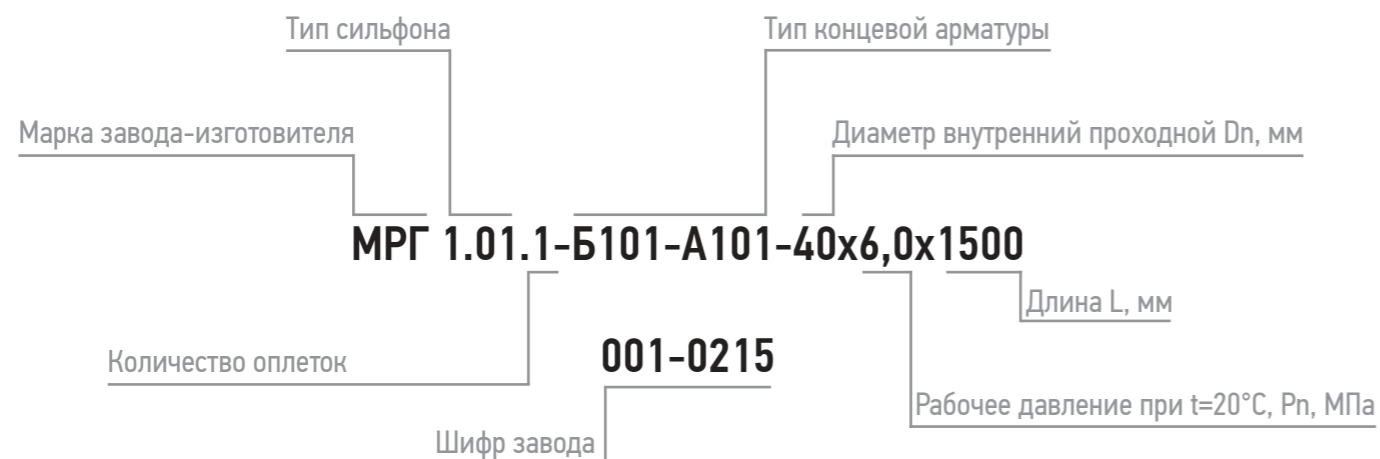
Для нефтедобывающих отраслей мы предлагаем байпасные линии для кустовых нефтедобывающих скважин, для ЖКХ — байпасные линии для тепломагистралей, для компаний газового оборудования — рукава с омедненной концевой арматурой.

КОНТРОЛЬ И ИСПЫТАНИЯ ПРОДУКЦИИ

В ходе производства продукции осуществляется входной контроль качества комплектующих изделий и материалов, межоперационный контроль продукции, проверка на вакуумную плотность, гидравлические испытания на прочность и плотность. Обязательна проверка качества готовой продукции. Металлорукава высокого давления, произведенные на нашем предприятии, хорошо себя зарекомендовали благодаря своей способности выдерживать высокое давление, надежности, гибкости и сопротивлению коррозии.



МАРКИРОВКА МЕТАЛЛУРУКАВОВ



Элементы маркировки	Маркировка	Пояснение к элементу маркировки
Обозначение изделия	МРГ	Металлорукав гибкий
Тип сиффона	1.01	Сиффон стандартный
	2.01	Сиффон облегченный
	3.01	Сиффон с повышенной гибкостью
	4.01	Сиффон с повышенными характеристиками по P_{max}
Количество оплеток	0	Без оплетки
	1	С одной оплеткой
	2	С двумя оплетками
	3	С тремя оплетками
Тип концевой арматуры	А (1...999)	Арматура под приварку
	Б (1...999)	Быстроразъемное соединение
	В (1...999)	Фланцевое соединение
	Г (1...999)	Ниппель с накидной гайкой
	Д (1...999)	Резьбовой штуцер
Е (1...999)	Комбинированные соединения	
Переменная по типу концевой арматуры	от 1 до 999, пример: 101	Исполнение арматуры согласно чертежу
Диаметр внутренний проходной D_n	от 6 до 300, пример 40	Число, обозначающее условный внутренний диаметр металлорукава в мм
Рабочее давление	Пример: 6,0	Максимальное рабочее давление транспортируемой среды в МПа
Длина	Пример: 1500	Габаритная длина металлорукава высокого давления в мм
Шифр завода	Пример: 001-0217	Серийный номер изделия

В случае, когда концевая арматура одинаковая с обеих сторон металлорукава, обозначение арматуры пишется один раз, например А101.



ТИПЫ МЕТАЛЛУРУКАВОВ ПО ПРИСОЕДИНИТЕЛЬНОЙ (КОНЦЕВОЙ) АРМАТУРЕ

ВАРИАНТЫ ПРИСОЕДИНИТЕЛЬНОЙ КОНЦЕВОЙ АРМАТУРЫ:

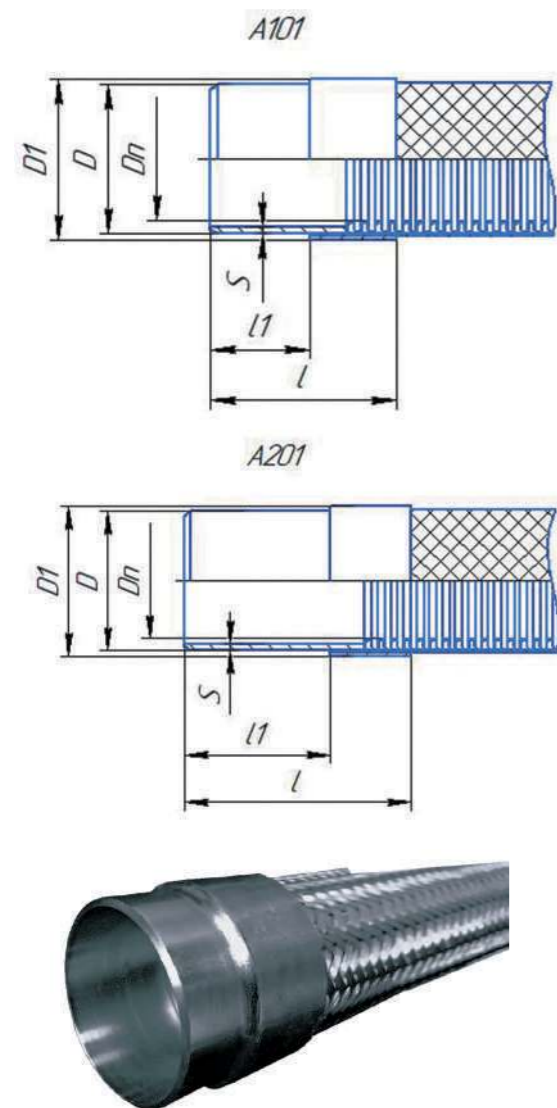
- А** - Под приварку
- Б** - Быстроразъемные соединения
- В** - Фланцевые соединения
- Г** - Ниппель с накидной гайкой (внутренняя резьба)
- Д** - Резьбовой штуцер (наружная резьба)
- ГА** - Соединительные резьбовые муфты (гайки-американки)
- Е** - Комбинированные резьбовые соединения



МЕТАЛЛУКАВА С АРМАТУРОЙ ПОД ПРИВАРКУ

А101 / А201. МЕТАЛЛУКАВА ПОД ПРИВАРКУ

Типоразмерный ряд металлукавов стандартная серия А101 и удлиненная А201.



Арматура под приварку А101, А102										
Dn, мм	D, мм		S, мм		D1, мм	Pmax, МПа	l1, мм		l, мм	
	А101	А201	А101	А201			А101	А201	А101	А201
6	10,1		1,8		13,3	28,0	30,0	40,0	55,0	65,0
8	12			15,6	28,0					
10	13,5			17,5	25,0					
12	17,2			20,4	18,0					
16	21,3		2	27	10,0	30,0	65,0	85,0		
20	26,9	2,3	31,2	11,0						
25	33,7		37,9	8,5						
32	42,4	2,6	47	6,0						
40	48,3		54,6	6,5	35,0	40,0	70,0	105,0		
50	60,3	2,9	64,9	6,5						
65	76,1	2,9	84,8	5,0						
80	88,9	3,2	102	5,0						
100	114,3	3,6	125	3,0	50,0	50,0	95,0	120,0		
125	139,7	4	152	2,8						
150	168,3	4,5	180,4	2,8						
200	219,1	6	234,2	2,5						
250	273	6,3	287,5	1,6	95,0	95,0	140,0			
300	344	6,3	323,9	1,6	Согласно размерам изготовителя, предоставляются по запросу					

МЕТАЛЛУКАВА С БЫСТРОРАЗЪЕМНЫМИ СОЕДИНЕНИЯМИ (БРС)

МЕТАЛЛУКАВА С БРС ТИПА КАМЛОК (CAMLOCK)

Dn, мм	дюймы	Длина, мм							
		БМ101 Муфта (Тип С)	Б101 Штуцер (Тип Е)	БМ102 Муфта (Тип D)	Б102 Штуцер (Тип А)	БМ103 Муфта (Тип В)	Б103 Штуцер (Тип F)	БМ104 Крышка (Тип DC)	Б104 Заглушка (Тип DP)
15	1/2"	85	80	42,5	35	43,5	50	30,5	35
20	3/4"	85	80	46,5	34,5	44,5	50,5	31	35,5
25	1"	95	90	54,5	42,5	52,5	60,5	36,5	44
32	1 1/4"	110	100	64,5	52	62,5	74	45,5	50
40	1 1/2"	110	100	68	54	66	76	47,5	54
50	2"	120	110	77,5	61	75	86	54	62
65	2 1/2"	125	120	81	80	79	93,5	55,5	65
80	3"	130	125	85	69	83	100	57,5	68
100	4"	135	130	87,5	71,5	97,5	106	58	69
125	5"	187	196	102	86	102	121	94	80
150	6"	214	220	118	95	118	130	112	98



БМ 101 Тип С.
Муфта под приварку



Б 101 Тип Е.
Штуцер под приварку



БМ 102 Тип D.
Муфта с внутренней резьбой



Б 102 Тип А.
Штуцер с внутренней резьбой



БМ 103 Тип В.
Муфта с наружной резьбой



Б 103 Тип F.
Штуцер с наружной резьбой



БМ 104 Тип DC.
Заглушка для штуцера



Б 104 Тип DP.
Заглушка для муфты



* Также возможно изготовление и установка другой (в т.ч. нестандартной) соединительной концевой арматуры согласно технической документации заказчика, а также разработка такой документации.

** Pmax — максимальное рабочее давление, при необходимости использовать металлукава с большими значениями рабочего давления, возможно применение сильфона с повышенными характеристиками Pmax, просим обращаться за консультацией к специалистам НПО «ГКМП».

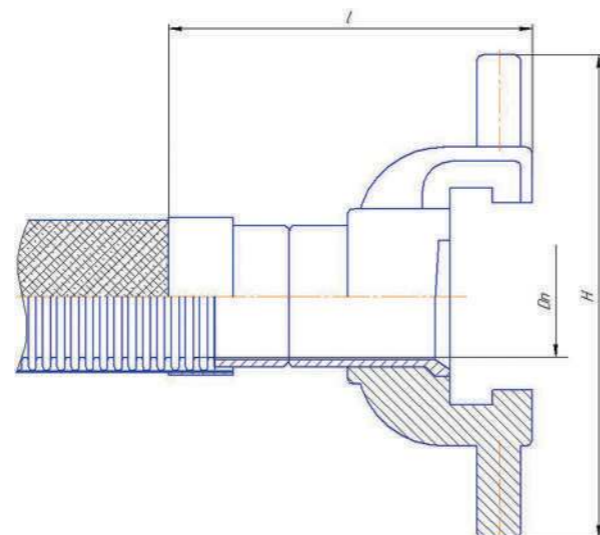
КРИОГЕННЫЕ МЕТАЛЛУКАВА

Б501. МЕТАЛЛУКАВ С ГАЙКОЙ РОТ ГОСТ 19334-73

Металлоукава из нержавеющей стали с гайками РОТ применяются в операциях слива-налива и трубопроводах различных жидких криогенных продуктов, в основном сжиженных газов — кислорода, азота и аргона и других, при температурах от -200 °С до +100 °С, и рабочем давлении до 1,2 МПа (12 бар).

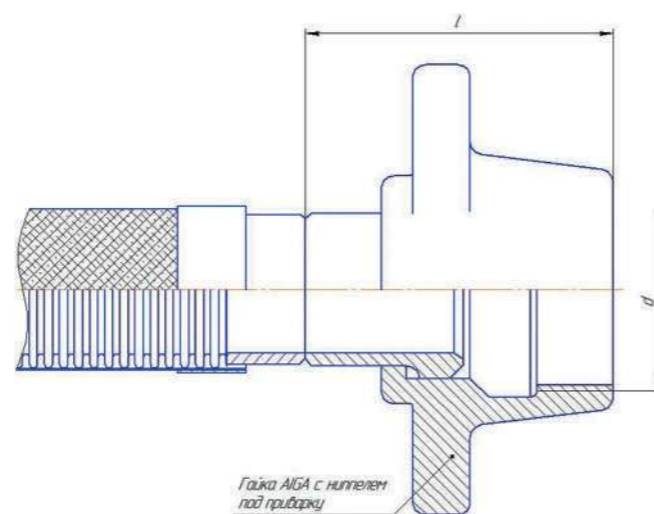


Dn, мм	H, мм	L, мм
40	165	135
65	230	155
100	260	175



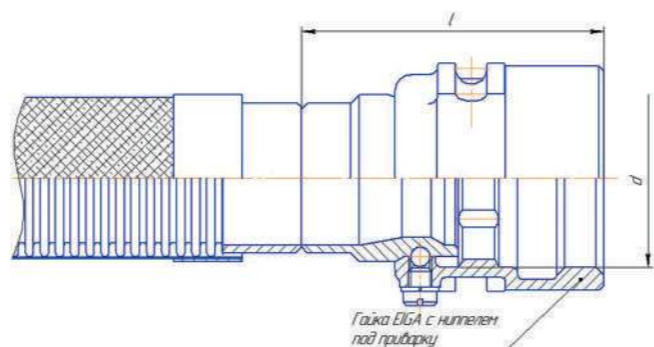
Б502. МЕТАЛЛУКАВ С СОЕДИНЕНИЕМ AIGA

Соединение AIGA предназначено для герметичного присоединения металлоукавов Dn 40 (соединение NI-15) и Dn 65 мм (соединение NI-25) к оборудованию, вырабатывающему, хранящему и использующему жидкий азот. Соединение соответствует стандарту Азиатской ассоциации промышленных газов (AIGA — Asia Industrial Gases Association) и включает в себя ниппель (обычно под приварку), который подсоединяется к металлоукаву и специальную накидную латунную гайку. Ответной частью является резьбовой штуцер, крепящийся на оборудовании узла выдачи жидкого азота, установленного на хранилище. Уплотнение происходит за счет сжатия медного кольца между ниппелем и штуцером.



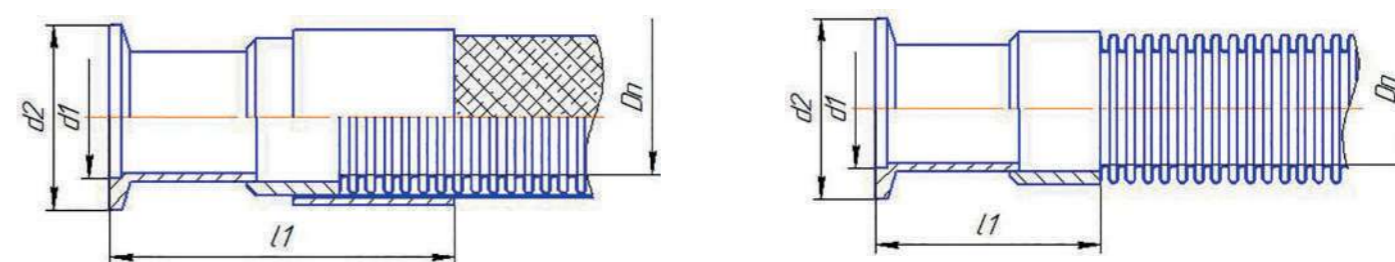
Б503. МЕТАЛЛУКАВ С СОЕДИНЕНИЕМ EIGA

Соединение EIGA используется в качестве концевой арматуры криогенных металлоукавов Dn 40 — Dn 50 мм, ниппель имеет переход от диаметра Dn 60 к диаметрам 40, 50 мм. Соединение соответствует стандарту Европейской ассоциации промышленных газов (EIGA — European Industrial Gases Association) и включает в себя ниппель, который при помощи сварки или трубной конусной резьбы NPT 1.5 и 2.0 дюйма присоединяется к металлоукаву, накидную латунную гайку и шариковый замок. Ответной частью является штуцер, крепящийся на криогенной установке. Герметизация соединения происходит за счет сдавливания фторопластового кольца при накручивании накидной гайки.



ВАКУУМНЫЕ СИЛЬФОНЫ И МЕТАЛЛУКАВА

Б601. ВАКУУМНЫЕ СИЛЬФОНЫ И МЕТАЛЛУКАВА С ФЛАНЦАМИ ТИПА KF

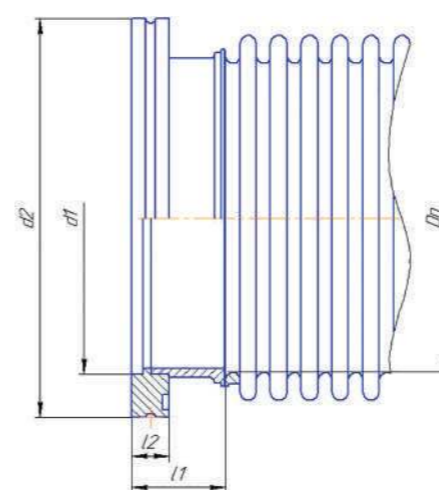


Dn, мм	10	16	25	40	50
d1, мм	Размеры предоставляются по запросу				
d2, мм					
L1, мм					

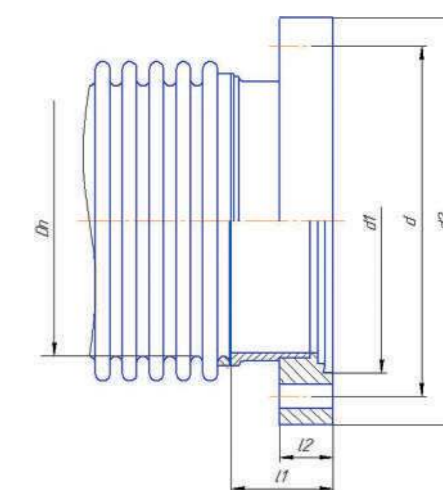


Б602 / Б603. ВАКУУМНЫЕ СИЛЬФОНЫ И МЕТАЛЛУКАВА С ФЛАНЦАМИ СТАНДАРТА ISO И ТИПА CF

Б602. Стандарт ISO



Б603. Стандарт CF



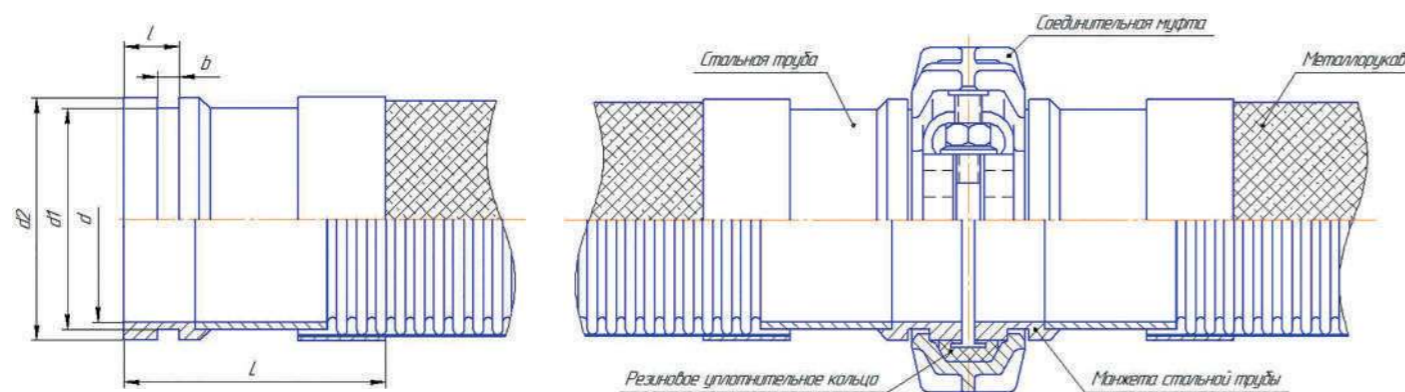
Dn, мм	ISO63	ISO80	ISO100	ISO160	ISO200	ISO250
d1, мм	Размеры предоставляются по запросу					
d2, мм						
L1, мм						
L2, мм						

Dn, мм	CF16	CF40	CF63	CF100	CF160	CF200	CF250
d, мм	Размеры предоставляются по запросу						
d1, мм							
d2, мм							
L1, мм							

МЕТАЛЛУКАВА С БРС В ПОЛЕВЫХ УСЛОВИЯХ

Б701. МЕТАЛЛУКАВ С СОЕДИНЕНИЕМ ПМТ ДЛЯ МАГИСТРАЛЬНЫХ НЕФТЯНЫХ ТРУБОПРОВОДОВ

Металлорукава с арматурой ПМТ (полевой магистральный трубопровод) обеспечивает сборку гибких трубопроводов для перекачки нефти и различных нефтепродуктов в полевых условиях (в том числе в труднодоступных местах) с помощью бессварных муфтовых соединений при рабочем давлении до 2,5 МПа. Основное преимущество — легкий монтаж и демонтаж трубопроводов, позволяющий в том числе производить сборку на взрывоопасных или имеющих потенциально большую вероятность возгорания объектах.

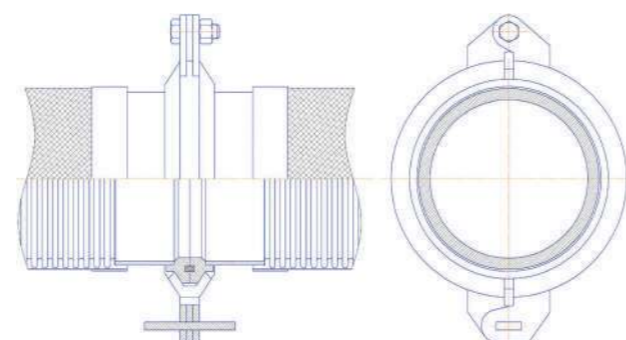


Dn, мм	d, мм	d1, мм	d2, мм	L, мм	l, мм	b, мм
100	Размеры предоставляются по запросу					
150	Размеры предоставляются по запросу					

МЕТАЛЛУКАВА С БРС КЛИНОВОГО И БОЛТОВОГО ТИПА

Б702. МЕТАЛЛУКАВА С БРС КЛИНОВОГО ТИПА ДАВЛЕНИЕМ ДО 1,6 МПа

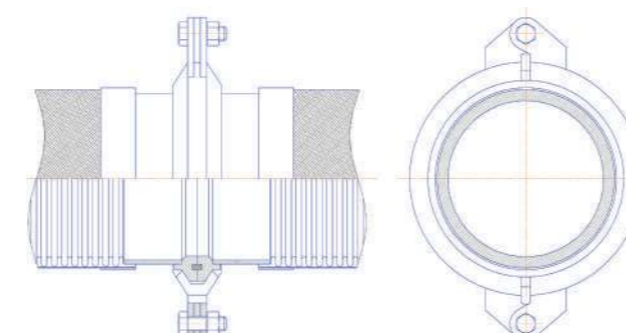
	БРС-50	БРС-80	БРС-100	БРС-150	БРС-200
Dn, мм	50	80	100	150	200



Б703. МЕТАЛЛУКАВА С БРС КЛИНОВОГО ТИПА ДАВЛЕНИЕМ ДО 6,3 МПа

Б704. МЕТАЛЛУКАВА С БРС БОЛТОВОГО ТИПА

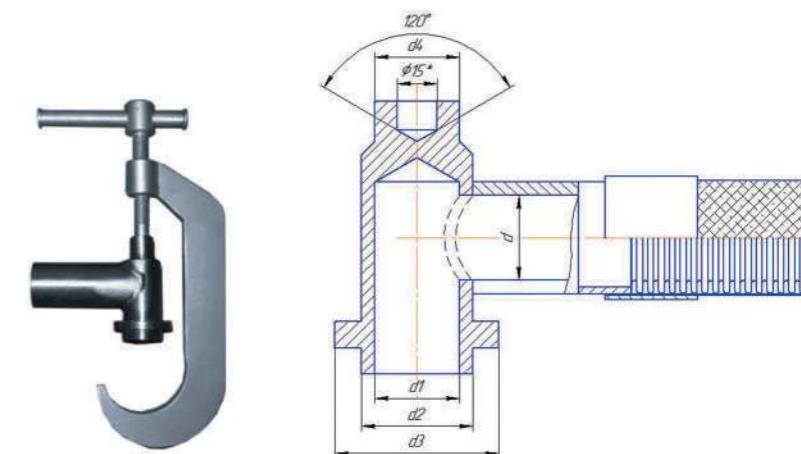
	БРС-100	БРС-125	БРС-150	БРС-200	БРС-250
Dn, мм	100	125	150	200	250



МЕТАЛЛУКАВА ДЛЯ СЛИВА-НАЛИВА СУГ

Б801. МЕТАЛЛУКАВ С АРМАТУРОЙ ДЛЯ СЛИВА-НАЛИВА, ТИП 1 (С УГОЛЬНИКОМ ПОД СТРУБЦИНУ)

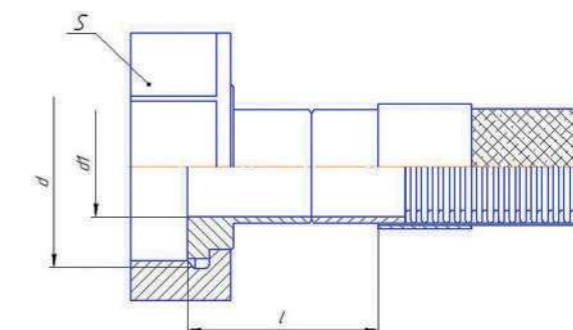
Металлорукава применяются в установках (оборудовании) для операций слива-налива СУГ, при этом присоединение к железнодорожным и автомобильным цистернам, а также газовазам производится через устройства нескольких типов.



Dn, мм	d, мм	d1, мм	d2, мм	d3, мм	d4, мм
32	32	32	42	60	25
40					
50					

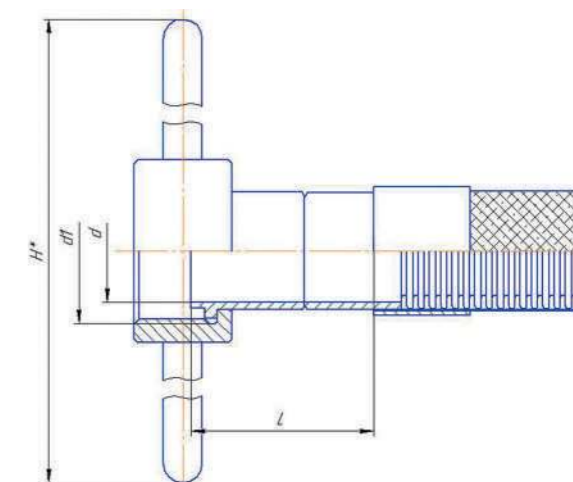
Б802. МЕТАЛЛУКАВ С АРМАТУРОЙ ДЛЯ СЛИВА-НАЛИВА, ТИП 2

Dn, мм	d, мм	d1, мм	S, мм	d3, мм	L, мм
32	G2 1/2	35	88	20	60



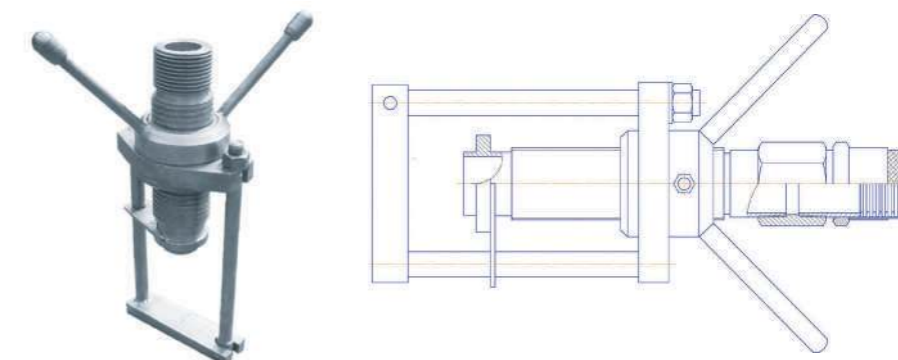
Б803. МЕТАЛЛУКАВ С АРМАТУРОЙ ДЛЯ СЛИВА-НАЛИВА, ТИП 3

Dn, мм	d, мм	d1, мм	L, мм
32	32	60x4 LH	60
40			
50			



Б804. МЕТАЛЛУКАВ С АРМАТУРОЙ ДЛЯ СЛИВА-НАЛИВА, ТИП 4

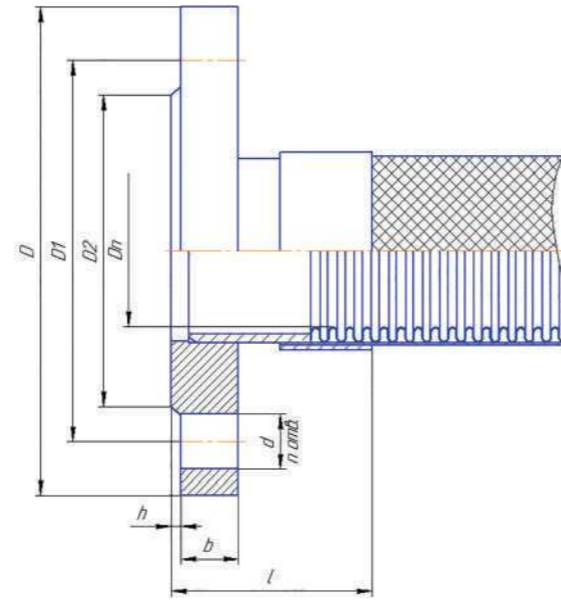
Dn, мм	Присоединение	
	d1, мм	Резьба
32	1 1/4"	NPT/GAS
40	1 1/2"	NPT/GAS
50	2"	NPT/GAS



МЕТАЛЛУРУКАВА С ФЛАНЦЕВЫМИ СОЕДИНЕНИЯМИ

В101. МЕТАЛЛУРУКАВ С АРМАТУРОЙ «ФЛАНЕЦ ПЛОСКИЙ ПРИВАРНОЙ (НЕПОДВИЖНЫЙ)»

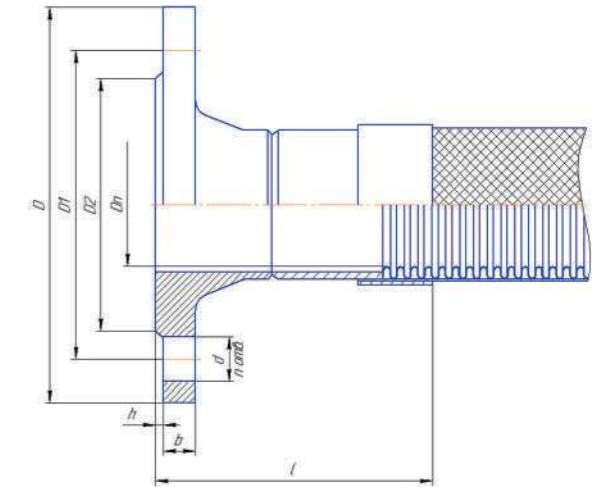
Стандарт	Тип исполнения	Обозначение
ГОСТ 12820-80	базовое: 1 дополнительные: 2, 3, 4 (8), 5 (9), 6, 7	В100-В109
тип 01 по ГОСТ 33259-2015	базовое: В дополнительные: А, С (L), D (М), Е, F, J, К	



Pn	Dn	16	20	25	32	40	50	65	80	100	125	150	200	250	300
0,6 МПа	D (мм)	80	90	100	120	130	140	160	185	205	235	260	315	370	435
	D1 (мм)	55	65	75	90	100	110	130	150	170	200	225	280	335	395
	D2 (мм)	40	50	60	70	80	90	100	128	148	178	202	258	312	365
	b (мм)	10	12	12	13	13	13	13	15	15	17	17	19	20	20
	h (мм)	2	2	2	2	3	3	3	3	3	3	3	3	3	4
	п отв. d	4x11			4x14			4x18			8x18			12x18	12x22
l (мм)	Предоставляется по запросу														
1,0 МПа	D (мм)	95	105	115	135	145	160	180	195	215	245	280	335	390	440
	D1 (мм)	65	75	85	100	110	125	145	160	180	210	240	295	350	400
	D2 (мм)	47	58	68	78	88	102	122	133	158	184	212	268	320	370
	b (мм)	10	12	12	14	15	15	17	17	19	21	21	21	23	24
	h (мм)	2	2	2	2	3	3	3	3	3	3	3	3	3	4
	п отв. d	4x14			4x18			8x18			8x22			12x22	12x22
l (мм)	Предоставляется по запросу														
1,6 МПа	D (мм)	95	105	115	135	145	160	180	195	215	245	280	335	405	460
	D1 (мм)	65	75	85	100	110	125	145	160	180	210	240	295	355	410
	D2 (мм)	47	58	68	78	88	102	122	133	158	184	212	268	320	370
	b (мм)	12	14	16	16	17	19	21	21	23	25	25	27	28	28
	h (мм)	2	2	2	2	3	3	3	3	3	3	3	3	3	4
	п отв. d	4x14			4x18			8x18			8x22			12x22	12x26
l (мм)	Предоставляется по запросу														
2,5 МПа	D (мм)	95	105	115	135	145	160	180	195	230	270	300	360	425	485
	D1 (мм)	65	75	85	100	110	125	145	160	190	220	250	310	370	430
	D2 (мм)	47	58	68	78	88	102	122	133	158	184	212	278	335	390
	b (мм)	14	16	16	18	19	21	21	23	25	27	27	29	31	32
	h (мм)	2	2	2	2	3	3	3	3	3	3	3	3	3	4
	п отв. d	4x14			4x18			8x18			8x22			12x26	12x30
l (мм)	Предоставляется по запросу														

В201. МЕТАЛЛУРУКАВ С АРМАТУРОЙ «ФЛАНЕЦ ПРИВАРНОЙ ВСТЫК (ВОРОТНИКОВЫЙ)»

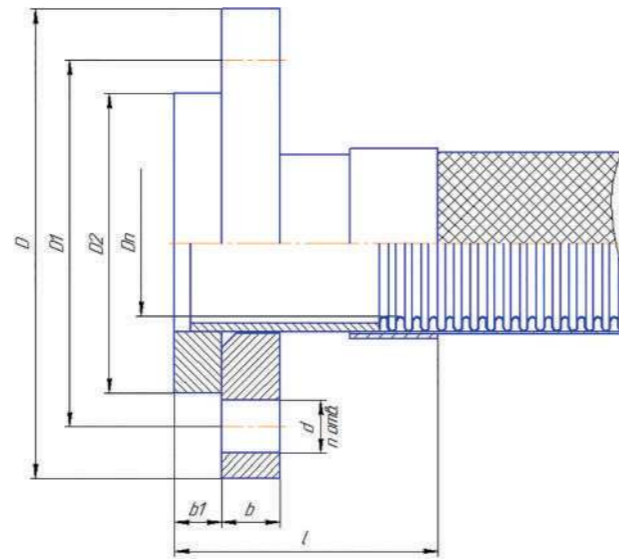
Стандарт	Тип исполнения	Обозначение
ГОСТ 12821-80	базовое: 1 дополнительные: 2, 3, 4 (8), 5 (9), 6, 7	В200-В209
тип 11 по ГОСТ 33259-2015	базовое: В дополнительные: А, С (L), D (М), Е, F, J, К	



Pn	Dn (мм)	16	20	25	32	40	50	65	80	100	125	150	200	250	
0,6 МПа	D (мм)	80	90	100	120	130	140	160	185	205	235	260	315	370	
	D1 (мм)	55	65	75	90	100	110	130	150	170	200	225	280	335	
	D2 (мм)	40	50	60	70	80	90	100	128	148	178	202	258	312	
	b (мм)	10	10	12	12	12	12	12	13	13	15	15	17	18	
	h (мм)	2	2	2	2	3	3	3	3	3	3	3	3	3	
	п отв. d	4x11			4x14			4x18			8x18			12x18	
l (мм)	Предоставляется по запросу														
1,0 МПа	D (мм)	95	105	115	135	145	160	180	195	215	245	280	335	390	
	D1 (мм)	65	75	85	100	110	125	145	160	180	210	240	295	350	
	D2 (мм)	47	58	68	78	88	102	122	133	158	184	212	268	320	
	b (мм)	10	12	12	13	13	13	15	15	17	19	19	19	21	
	h (мм)	2	2	2	2	3	3	3	3	3	3	3	3	3	
	п отв. d	4x14			4x18			8x18			8x22			12x22	
l (мм)	Предоставляется по запросу														
1,6 МПа	D (мм)	95	105	115	135	145	160	180	195	215	245	280	335	405	
	D1 (мм)	65	75	85	100	110	125	145	160	180	210	240	295	355	
	D2 (мм)	47	58	68	78	88	102	122	133	158	184	212	268	320	
	b (мм)	12	12	12	13	13	13	15	17	17	19	19	21	23	
	h (мм)	2	2	2	2	3	3	3	3	3	3	3	3	3	
	п отв. d	4x14			4x18			8x18			8x22			12x22	12x26
l (мм)	Предоставляется по запросу														
2,5 МПа	D (мм)	95	105	115	135	145	160	180	195	230	270	300	360	425	
	D1 (мм)	65	75	85	100	110	125	145	160	190	220	250	310	370	
	D2 (мм)	47	58	68	78	88	102	122	133	158	184	212	278	335	
	b (мм)	14	14	14	16	16	17	19	19	21	23	25	27	29	
	h (мм)	2	2	2	2	3	3	3	3	3	3	3	3	3	
	п отв. d	4x14			4x18			8x18			8x22			12x26	12x30
l (мм)	Предоставляется по запросу														
4,0 МПа	D (мм)	95	105	115	135	145	160	180	195	230	-	-	-	-	
	D1 (мм)	65	75	85	100	110	125	145	160	190	-	-	-	-	
	D2 (мм)	47	58	68	78	88	102	122	133	158	-	-	-	-	
	b (мм)	14	14	14	16	16	17	19	21	23	-	-	-	-	
	h (мм)	2	2	2	2	3	3	3	3	3	-	-	-	-	
	п отв. d	4x14			4x18			8x18			8x22			-	-
l (мм)	Предоставляется по запросу														

В301. МЕТАЛЛУКАВ С АРМАТУРОЙ «ФЛАНЕЦ СВОБОДНЫЙ (ПОВОРОТНЫЙ) НА ПРИВАРНОМ КОЛЬЦЕ»

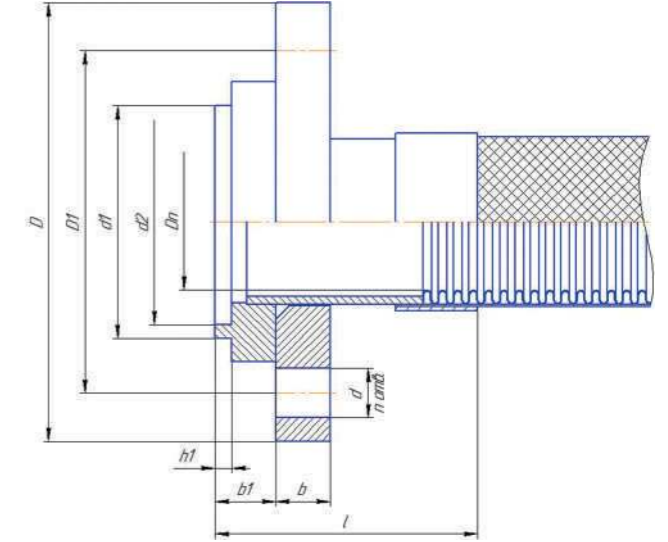
Стандарт	Тип исполнения	Обозначение
ГОСТ 12822-80	базовое: 1 дополнительные: 2, 3, 4 (8), 5 (9), 6, 7	В300-В309
тип 02 по ГОСТ 33259-2015	базовое: В дополнительные: А, С (L), D (М), Е, F, J, К	



Pn	Dn	16	20	25	32	40	50	65	80	100	125	150	200	250	
0,6 МПа	D (мм)	80	90	100	120	130	140	160	185	205	235	260	315	370	
	D1 (мм)	55	65	75	90	100	110	130	150	170	200	225	280	335	
	D2 (мм)	40	50	60	70	80	90	100	128	148	178	202	258	312	
	b (мм)	10	10	12	12	12	12	14	14	14	14	16	18	20	
	b1 (мм)	8	10	10	10	10	12	14	14	14	14	16	18	18	
	n отв. d	4x11			4x14			4x18			8x18			12x18	
	l (мм)	90	90	90	90	90	90	100	100	110	112	132	132	152	
1,0 МПа	D (мм)	95	105	115	135	145	160	180	195	215	245	280	335	390	
	D1 (мм)	65	75	85	100	110	125	145	160	180	210	240	295	350	
	D2 (мм)	47	58	68	78	88	102	122	133	158	184	212	268	320	
	b (мм)	12	14	14	16	18	18	20	22	24	26	26	26	28	
	b1 (мм)	10	12	12	12	12	14	16	16	16	18	18	20	22	
	n отв. d	4x14			4x18			8x18			8x22			12x22	
	l (мм)	90	90	90	90	90	90	100	100	110	112	132	132	152	
1,6 МПа	D (мм)	95	105	115	135	145	160	180	195	215	245	280	335	405	
	D1 (мм)	65	75	85	100	110	125	145	160	180	210	240	295	355	
	D2 (мм)	47	58	68	78	88	102	122	133	158	184	212	268	320	
	b (мм)	14	16	16	18	20	20	22	24	26	28	28	28	30	
	b1 (мм)	12	14	14	16	16	16	18	18	20	20	22	22	24	
	n отв. d	4x14			4x18			8x18			8x22			12x22	
	l (мм)	90	90	90	90	90	90	100	100	110	112	132	132	152	
2,5 МПа	D (мм)	95	105	115	135	145	160	180	195	230	270	300	360	425	
	D1 (мм)	65	75	85	100	110	125	145	160	190	220	250	310	370	
	D2 (мм)	47	58	68	78	88	102	122	133	158	184	212	278	335	
	b (мм)	16	18	18	20	22	22	24	26	28	30	30	30	32	
	b1 (мм)	14	16	16	16	18	18	20	20	22	24	24	24	26	
	n отв. d	4x14			4x18			8x18			8x22			12x26	
	l (мм)	90	90	90	90	90	90	100	100	110	112	132	132	152	

В304. МЕТАЛЛУКАВ С АРМАТУРОЙ «ФЛАНЕЦ СВОБОДНЫЙ НА ПРИВАРНОМ КОЛЬЦЕ»

Стандарт	Тип исполнения	Обозначение
ГОСТ 12822-80	исполнение 4	В304
тип 02 по ГОСТ 33259-2015	исполнение С (L)	



Pn	Dn	40	50	65	80	100	125	150	200	250		
0,6 МПа	D (мм)	130	140	160	185	205	235	260	315	370		
	D1 (мм)	100	110	130	150	170	200	2225	280	335		
	d1 (мм)	70	83	103	117	143	169	196	251	306		
	d2 (мм)	56	69	89	103	123	149	176	231	286		
	h (мм)	4	4	4	4	4	4,5	4,5	4,5	4,5		
	n отв. d	4x14			4x18			8x18			12x18	
	l (мм)	94	94	104	104	114	116,5	136,5	136,5	156,5		
1,0 МПа	D (мм)	145	160	180	195	215	245	280	335	390		
	D1 (мм)	110	125	145	160	180	210	240	295	350		
	d1 (мм)	75	87	109	120	149	175	203	259	312		
	d2 (мм)	61	73	95	106	129	155	183	239	292		
	h (мм)	4	4	4	4	4	4,5	4,5	4,5	4,5		
	n отв. d	4x18			8x18			8x22			12x22	
	l (мм)	94	94	104	104	114	116,5	136,5	136,5	156,5		
1,6 МПа	D (мм)	145	160	180	195	215	245	280	335	405		
	D1 (мм)	110	125	145	160	180	210	240	295	355		
	d1 (мм)	75	87	109	120	149	175	203	259	312		
	d2 (мм)	61	73	95	106	129	155	183	239	292		
	h (мм)	4	4	4	4	4	4,5	4,5	4,5	4,5		
	n отв. d	4x18			8x18			8x22			12x26	
	l (мм)	94	94	104	104	114	116,5	136,5	136,5	156,5		
2,5 МПа	D (мм)	145	160	180	195	230	270	300	360	425		
	D1 (мм)	110	125	145	160	190	220	250	310	370		
	d1 (мм)	75	87	109	120	149	175	203	259	312		
	d2 (мм)	61	73	95	106	129	155	183	239	292		
	h (мм)	4	4	4	4	4	4,5	4,5	4,5	4,5		
	n отв. d	4x18			8x18			8x26			12x30	
	l (мм)	94	94	104	104	114	116,5	136,5	136,5	156,5		
h (мм)	4	4	4	4	4	4	4	4	4			

**B401. МЕТАЛЛУРУКАВ С АРМАТУРОЙ
«ФЛАНЕЦ СВОБОДНЫЙ НА ОТБОРОВОКЕ (ВТУЛКЕ)»**

**B501. МЕТАЛЛУРУКАВ С АРМАТУРОЙ
«ФЛАНЕЦ СВОБОДНЫЙ НА ХОМУТЕ (ВОРОТНИКЕ)»**

Стандарт	Тип исполнения	Обозначение
тип 03 по ГОСТ 33259-2015	базовое: В дополнительные: А, С (L), D (M), Е, F, J, К	B400-B409

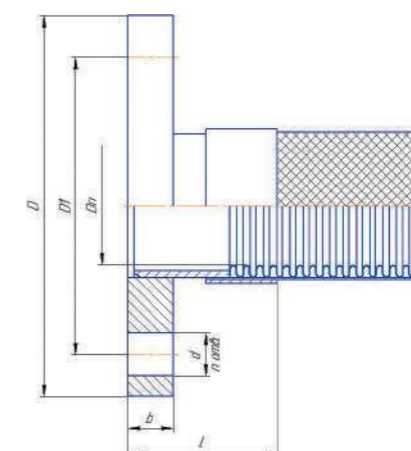
Стандарт	Тип исполнения	Обозначение
тип 04 по ГОСТ 33259-2015	базовое: В дополнительные: А, С (L), D (M), Е, F, J, К	B500-B509



Pn	Dn	16	20	25	32	40	50	65	80	100	125	150	200	250		
0,6 МПа	D (мм)	80	90	100	120	130	140	160	190	210	240	265	320			
	D1 (мм)	55	65	75	90	100	110	130	160	170	200	225	280			
	D2 (мм)	40	50	60	70	80	90	110	128	148	178	202	258			
	b (мм)	12	14	14	16	16	16	16	18	18	20	20	22			
	b1 (мм)	Согласно размерам изготовителя, предоставляются по запросу														
	n отв. d	4x11			4x14			4x18			8x18					
	l (мм)	Размеры предоставляются по запросу														
1,0 МПа	D (мм)	95	105	115	140	150	165	185	200	220	250	285	340	395		
	D1 (мм)	65	75	85	100	110	125	145	160	180	210	240	295	350		
	D2 (мм)	47	58	68	78	88	102	122	138	158	184	212	268	320		
	b (мм)	14	16	16	18	18	20	20	20	22	22	24	24	26		
	b1 (мм)	Согласно размерам изготовителя, предоставляются по запросу														
	n отв. d	4x14			4x18			8x18			8x22		12x22			
	l (мм)	Размеры предоставляются по запросу														
1,6 МПа	D (мм)	95	105	115	140	150	160	185	200	220	250	285	340	405		
	D1 (мм)	65	75	85	100	110	125	145	160	180	210	240	295	355		
	D2 (мм)	47	58	68	78	88	102	122	138	158	184	212	268	320		
	b (мм)	14	16	16	18	18	20	20	20	22	22	24	26	29		
	b1 (мм)	Согласно размерам изготовителя, предоставляются по запросу														
	n отв. d	4x14			4x18			8x18		8x18		8x22		12x22		12x26
	l (мм)	Размеры предоставляются по запросу														
2,5 МПа	D (мм)	95	105	115	140	150	165	185	200	235	270	300	360	425		
	D1 (мм)	65	75	85	100	110	125	145	160	190	220	250	310	370		
	D2 (мм)	47	58	68	78	88	102	122	138	158	184	212	278	335		
	b (мм)	14	16	16	18	18	20	22	24	26	28	30	32	35		
	b1 (мм)	Согласно размерам изготовителя, предоставляются по запросу														
	n отв. d	4x14			4x18			8x18		8x22		8x26		12x26		12x30
	l (мм)	Размеры предоставляются по запросу														

B1101. МЕТАЛЛУРУКАВ С АРМАТУРОЙ «ФЛАНЕЦ ПЛОСКИЙ ПРИВАРНОЙ ПО СТАНДАРТАМ DIN/EN»

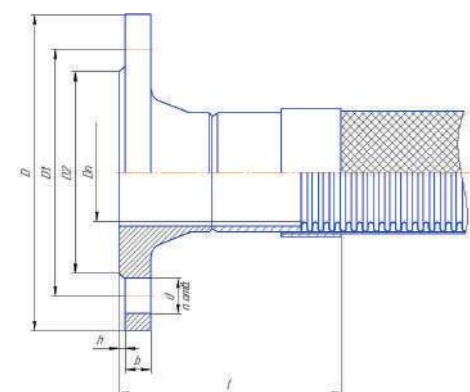
Стандарт	Тип исполнения	Обозначение
EN 1092-1 тип 01	А, В, В1/2, С, D, Е, F, G, Н	B1100-B1109
DIN 2573, DIN 2576 DIN 2502, DIN 2503	L, M, N, R13/14, V13/14	



Pn	Dn	16	20	25	32	40	50	65	80	100	125	150	200	250		
0,6 МПа	D (мм)	80	90	100	120	130	140	160	190	210	240	265	320	375		
	D1 (мм)	55	65	75	90	100	110	130	150	170	200	225	280	335		
	b (мм)	12	14	14	16	16	16	16	18	18	20	20	22	24		
	n отв. d	4x11			4x14			4x18			8x18		12x18			
	l (мм)	46	47	47	52	52	52	55	55	55	55	70	70	90		
	1,0 МПа	D (мм)	95	105	115	140	150	165	185	200	220	250	285	340	395	
D1 (мм)		65	75	85	100	110	125	145	160	180	210	240	295	350		
b (мм)		14	16	16	16	16	18	18	20	20	22	22	24	26		
n отв. d		4x14			4x18			8x18			8x22		12x22			
l (мм)		46	47	47	52	52	52	55	55	55	55	70	70	90		
1,6 МПа		D (мм)	95	105	115	140	150	165	185	200	220	250	285	340	405	
	D1 (мм)	65	75	85	100	110	125	145	160	180	210	240	295	355		
	b (мм)	14	16	16	16	16	18	18	20	20	22	22	24	26		
	n отв. d	4x14			4x18			8x18			8x22		12x22		12x26	
	l (мм)	46	47	47	52	52	52	55	55	55	55	70	70	90		
	2,5 МПа	D (мм)	95	105	115	140	150	165	185	200	235	270	300	360	425	
D1 (мм)		65	75	85	100	110	125	145	160	190	220	250	310	370		
b (мм)		16	18	18	18	18	20	22	24	24	26	28	30	32		
n отв. d		4x14			4x18			8x18			8x22		8x26		12x30	12x33
l (мм)		46	47	47	52	52	52	55	55	55	55	70	70	90		

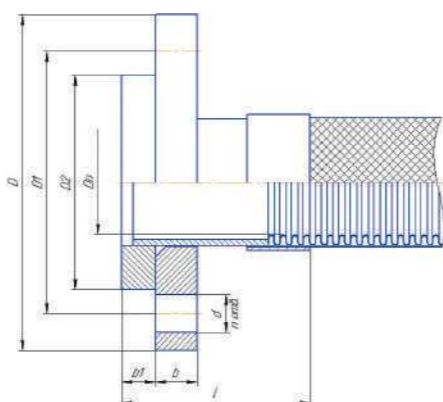
**B1201. МЕТАЛЛУКАВ С АРМАТУРОЙ
«ФЛАНЕЦ ПРИВАРНОЙ ВСТЫК (ВОРОТНИКОВЫЙ)
ПО СТАНДАРТАМ DIN/EN»**

Стандарт	Тип исполнения	Обозначение
EN 1092-1 тип 11	A, B, B1/2, C, D, E, F, G, H, L, M, N, R13/14, V13/14	B1200-B1209
DIN 2631, DIN 2632		
DIN 2633, DIN 2634		
DIN 2635, DIN 2636		



**B1301. МЕТАЛЛУКАВ С АРМАТУРОЙ
«ФЛАНЕЦ СВОБОДНЫЙ НА ПРИВАРНОМ КОЛЬЦЕ
ПО СТАНДАРТАМ DIN/EN»**

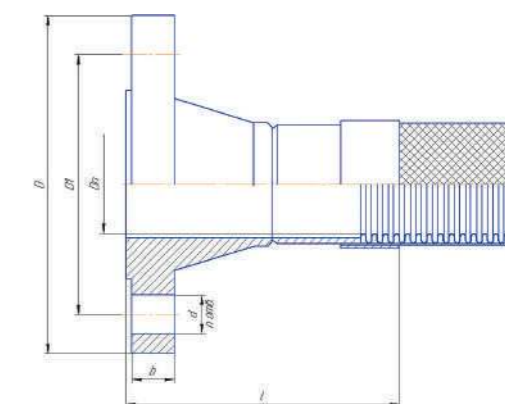
Стандарт	Тип исполнения	Обозначение
EN 1092-1 тип 02	A, B, B1/2, C, D, E, F, G, H, L, M, N, R13/14, V13/14	B1300-B1309
DIN 2641, DIN 2642		
DIN 2655, DIN 2656		



Pn	Dn	16	20	25	32	40	50	65	80	100	125	150	200	250
0,6 МПа	D (мм)	80	90	100	120	130	140	160	190	210	240	265	320	375
	D1 (мм)	55	65	75	90	100	110	130	150	170	200	225	280	335
	D2 (мм)	40	50	60	70	80	90	110	128	148	178	202	258	312
	b (мм)	12	14	14	14	14	14	14	16	16	18	18	20	22
	h (мм)	2	2	2	2	3	3	3	3	3	3	3	3	3
	n отв. d	4x11			4x14				4x18			8x18		12x18
l (мм)	105	107	107	110	113	113	118	120	131	133	151	158	178	
1,0 МПа	D (мм)	95	105	115	140	150	165	185	200	220	250	285	340	395
	D1 (мм)	65	75	85	100	110	125	145	160	180	210	240	295	350
	D2 (мм)	45	58	68	78	88	102	122	138	158	188	212	268	320
	b (мм)	14	16	16	16	16	18	18	20	20	22	22	24	26
	h (мм)	2	2	2	2	3	3	3	3	3	3	3	3	3
	n отв. d	4x14			4x18				8x18			8x22		12x22
l (мм)	110	113	115	117	120	120	128	130	141	150	165	166	193	
1,6 МПа	D (мм)	95	105	115	140	150	165	185	200	220	250	285	340	405
	D1 (мм)	65	75	85	100	110	125	145	160	180	210	240	295	355
	D2 (мм)	45	58	68	78	88	102	122	138	158	188	212	268	320
	b (мм)	14	16	16	16	16	18	20	20	22	22	24	24	26
	h (мм)	2	2	2	2	3	3	3	3	3	3	3	3	3
	n отв. d	4x14			4x18				8x18			8x22		12x22
l (мм)	110	113	115	117	120	123	130	133	143	150	165	166	193	
2,5 МПа	D (мм)	95	105	115	140	150	165	185	200	235	270	300	360	425
	D1 (мм)	65	75	85	100	110	125	145	160	190	220	250	310	370
	D2 (мм)	47	58	68	78	88	102	122	133	158	184	212	278	335
	b (мм)	16	18	18	18	18	20	22	24	24	26	28	30	32
	h (мм)	2	2	2	2	3	3	3	3	3	3	3	3	3
	n отв. d	4x14			4x18				8x18			8x22		8x26
l (мм)	110	111	113	120	123	123	133	135	151	158	176	183	203	

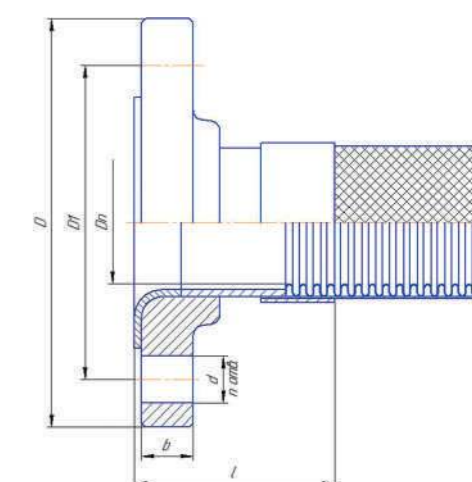
**B2201. МЕТАЛЛУКАВ С АРМАТУРОЙ
«ФЛАНЕЦ ПРИВАРНОЙ ВСТЫК (ВОРОТНИКОВЫЙ)
ПО СТАНДАРТУ ASME (ANSI) B16.5»**

Стандарт	Тип исполнения	Обозначение
ASME (ANSI) B16.5	RF, SM, SF, LM, LF, ST, SG, LT, LG, RJF	B2200-B2209
WN (Welding Neck Flanges)		



**B2301. МЕТАЛЛУКАВ С АРМАТУРОЙ
«ФЛАНЕЦ СВОБОДНЫЙ С СОЕДИНЕНИЕМ ВНАХЛЕСТ
ПО СТАНДАРТУ ASME (ANSI) B16.5»**

Стандарт	Тип исполнения	Обозначение
ASME (ANSI) B16.5	RF, SM, SF, LM, LF, ST, SG, LT, LG, RJF	B2300-B2309
LJ (Lap joint, Lapped Flange)		



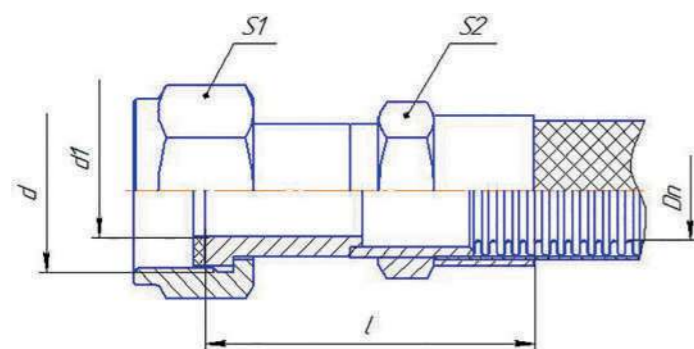
Класс	Dn	16	20	25	32	40	50	65	80	100	125	150	200	250	300
150	D (мм)	90	100	110	115	125	150	180	190	230	255	280	345	405	485
	D1 (мм)	60,3	69,9	79,4	88,9	98,4	120,7	139,7	152,4	190,5	215,9	241,3	298,5	362	431,8
	b (мм)	9,6	11,2	12,7	14,3	15,9	17,5	20,7	22,3	22,3	22,3	22,3	27	28,6	30,2
	n отв. d	4x15,9	4x15,9	4x15,9	4x15,9	4x15,9	4x19	4x19	4x19	8x19	8x22,2	8x22,2	8x22,2	12x25,4	12x25,4
	l (мм)	Размеры предоставляются по запросу													
300	D (мм)	95	115	125	135	155	165	190	210	255	280	320	380	445	520
	D1 (мм)	66,7	82,6	88,9	98,4	114,3	127	149,2	168,3	200	235	269,9	330,2	387,4	450
	b (мм)	12,7	14,3	15,9	17,5	19,1	20,7	23,9	27	30,2	33,4	35	39,7	46,1	49,3
	n отв. d	4x15,9	4x15,9	4x15,9	4x15,9	4x15,9	4x19	4x19	4x19	8x19	8x22,2	8x22,2	8x22,2	12x25,4	12x25,4
l (мм)	Размеры предоставляются по запросу														

МЕТАЛЛУКАВА С РЕЗЬБОВЫМИ СОЕДИНЕНИЯМИ

МЕТАЛЛУКАВА С НИППЕЛЯМИ И НАКИДНЫМИ ГАЙКАМИ (ВНУТРЕННЯЯ РЕЗЬБА)

Г101. МЕТАЛЛУКАВ С АРМАТУРОЙ «НИППЕЛЬ ПЛОСКИЙ ПОД ПРОКЛАДКУ, НАКИДНАЯ ГАЙКА С МЕТРИЧЕСКОЙ РЕЗЬБОЙ»

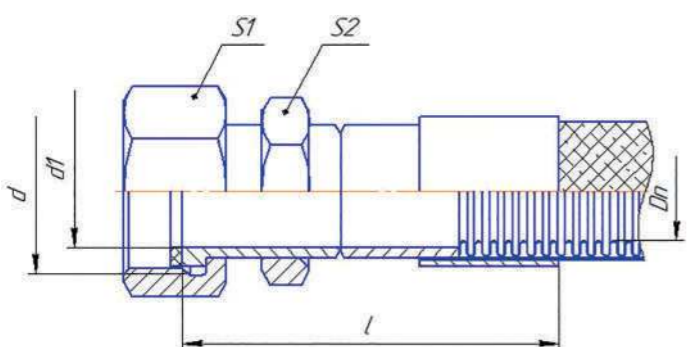
Типоразмерный ряд металлукавов базового исполнения с арматурой — ниппель с плоским (торцевым) уплотнением, накидная гайка с метрической резьбой.



Dn, мм	d, мм	d1, мм	S1, мм	S2, мм	l, мм
6	M 14X1,0	7,2	17	17	65
8	M 16X1,5	9,5	22	17	65
10	M 18X1,5	12,5	22	19	65
12	M 22X1,5	13,5	27	22	65
16	M 27X1,5	18,5	32	27	75
20	M 30X1,5	21,5	36	32	75
25	M 38X1,5	26,5	46	41	75
32	M 45X1,5	34	50	46	80
40	M 52X2,0	42	60	55	80
50	M 68X2,0	52	75	65	85

Г201. МЕТАЛЛУКАВ С АРМАТУРОЙ «НИППЕЛЬ ПЛОСКИЙ ПОД ПРОКЛАДКУ, НАКИДНАЯ ГАЙКА С ТРУБНОЙ ЦИЛИНДРИЧЕСКОЙ РЕЗЬБОЙ»

Типоразмерный ряд металлукавов базового исполнения с арматурой — ниппель с плоским (торцевым) уплотнением, накидная гайка с трубной метрической резьбой.

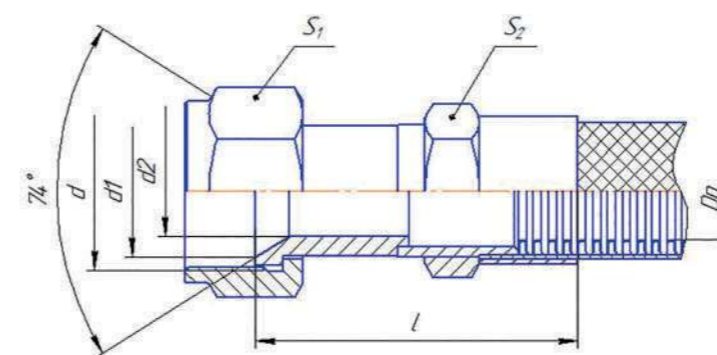


Dn, мм	d, мм	d1, мм	S1, мм	S2, мм	l, мм
6	G 1/4"	7,2	17	17	65
8	G 3/8"	9,5	22	17	65
10	G 1/2"	12,5	22	19	65
12	G 5/8"	13,5	27	22	65
16	G 3/4"	18,5	32	27	75
20	G 1"	21,5	36	32	75
25	G 1 1/4"	26,5	46	41	75
32	G 1 1/2"	34	50	46	80
40	G 1 3/4"	42	60	55	80
50	G 2"	52	75	65	85

* При необходимости возможно изготовление гаек с нестандартной резьбой по согласованию с заказчиком.

Г301. МЕТАЛЛУКАВ С АРМАТУРОЙ «НИППЕЛЬ ПОД НАРУЖНЫЙ КОНУС 74 ГРАДУСА, НАКИДНАЯ ГАЙКА С МЕТРИЧЕСКОЙ РЕЗЬБОЙ»

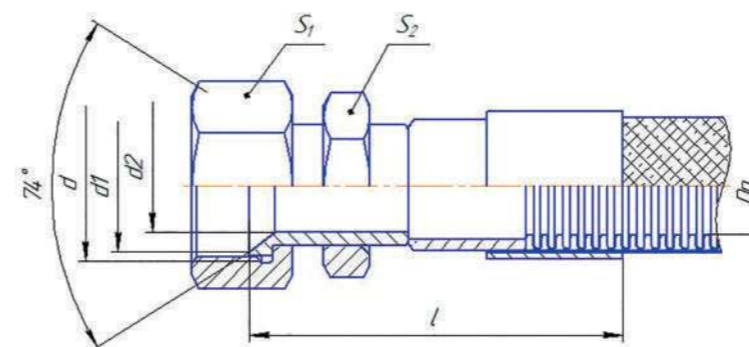
Типоразмерный ряд металлукавов базового исполнения с арматурой — ниппель под наружный конус 74 градуса, накидная гайка с метрической резьбой.



Dn, мм	d, мм	Pmax, Мпа	d1, мм	d2, мм	S1, мм	S2, мм	l, мм
6	M14x1,0	28,0	10,5	6	19	17	65
8	M16x1,5	28,0	12	6	22	17	65
10	M20x1,5	25,0	15,5	8	27	19	65
12	M22x1,5	18,0	17,5	10	27	22	65
16	M27x1,5	10,0	22	14	32	27	75
20	M33x1,5	11,0	27,5	18	36	32	75
25	M39x1,5	8,5	33,5	23	46	41	75
32	M48x1,5	6,0	43	30	55	50	80
40	M56x1,5	6,5	51	38	65	55	80
50	M72x1,5	6,5	66	48	80	65	85

Г401. МЕТАЛЛУКАВА С АРМАТУРОЙ «НИППЕЛЬ ПОД НАРУЖНЫЙ КОНУС 74 ГРАДУСА, НАКИДНАЯ ГАЙКА С ТРУБНОЙ РЕЗЬБОЙ»

Типоразмерный ряд металлукавов базового исполнения с арматурой — ниппель под наружный конус 74 градуса, накидная гайка с трубной резьбой.

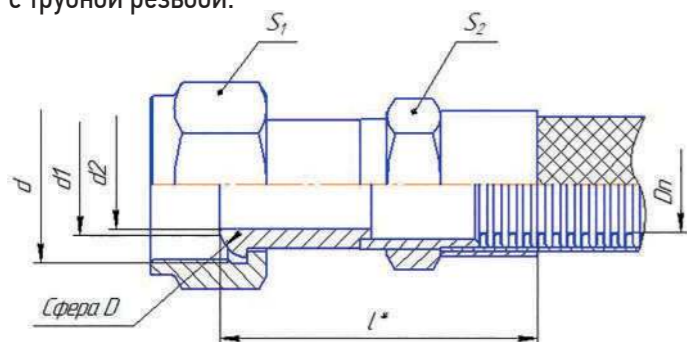


Dn, мм	d, мм	Pmax, Мпа	d1, мм	d2, мм	S1, мм	S2, мм	l, мм
6	G 1/4"	28,0	10,5	6	19	17	65
8	G 3/8"	28,0	12	6	22	17	65
10	G 1/2"	25,0	15,5	8	27	19	65
12	G 5/8"	18,0	17,5	10	27	22	65
16	G 3/4"	10,0	22	14	32	27	75
20	G 1"	11,0	27,5	18	36	32	75
25	G 1 1/4"	8,5	33,5	23	46	41	75
32	G 1 3/4"	6,0	43	30	55	50	80
40	G 2"	6,5	51	38	65	55	80
50	G 2 1/2"	6,5	66	48	80	65	85

* При необходимости возможно изготовление гаек с нестандартной резьбой по согласованию с заказчиком.

**Г501. МЕТАЛЛУКАВ С АРМАТУРОЙ
«НИППЕЛЬ СФЕРИЧЕСКИЙ, НАКИДНАЯ ГАЙКА
С МЕТРИЧЕСКОЙ РЕЗЬБОЙ»**

Типоразмерный ряд металлукавов базового исполнения с арматурой — ниппель сферический, накидная гайка с трубной резьбой.



Dn, мм	d, мм	D, мм	d1, мм	d2, мм	S1, мм	S2, мм	l, мм
6	M16x1,5	13,5	7,5	6	22	17	65
8	M18x1,5	15,5	9,5	6	22	17	65
10	M20x1,5	17,5	12,5	8	27	19	65
12	M22x1,5	19,5	13,5	10	27	22	65
16	M27x1,5	24,5	18,5	14	32	27	75
20	M30x1,5	28	21,5	18	36	32	75
25	M36x1,5	34	26,5	23	41	41	75
32	M45x1,5	43	34	30	50	50	80
40	M52x1,5	50	42	38	60	55	80
50	M68x2,0	65	52	48	75	65	85

**Г601. МЕТАЛЛУКАВ С АРМАТУРОЙ
«НИППЕЛЬ СФЕРИЧЕСКИЙ, НАКИДНАЯ ГАЙКА
С ТРУБНОЙ ЦИЛИНДРИЧЕСКОЙ РЕЗЬБОЙ»**

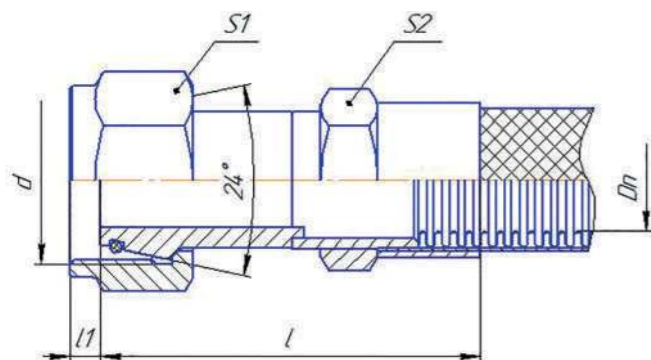
Типоразмерный ряд металлукавов базового исполнения с арматурой — ниппель сферический, накидная гайка с трубной цилиндрической резьбой.



Dn, мм	d, мм	D, мм	d1, мм	d2, мм	S1, мм	S2, мм	l, мм
6	G 1/4"	13,5	7,5	6	22	17	65
8	G 3/8"	15,5	9,6	6	22	17	65
10	G 1/2"	17,5	12,5	8	27	19	65
12	G 5/8"	19,5	13,5	10	27	22	65
16	G 3/4"	24,5	18,5	14	32	27	75
20	G 1"	28	21,5	18	36	32	75
25	G 1 1/4"	34	26,5	23	41	41	75
32	G 1 3/4"	43	34	30	50	50	80
40	G 2"	50	42	38	60	55	80
50	G 2 1/2"	65	52	48	75	65	85

**Г701. МЕТАЛЛУКАВ С АРМАТУРОЙ
«НИППЕЛЬ - КОНУС 24 ГРАДУСА, НАКИДНАЯ ГАЙКА
С МЕТРИЧЕСКОЙ РЕЗЬБОЙ» (DKOS-СЕРИЯ)**

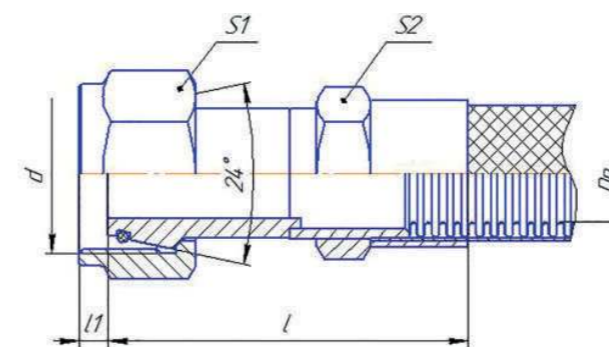
Типоразмерный ряд металлукавов базового исполнения с арматурой — ниппель под конус 24 градуса, накидная гайка с метрической резьбой.



Dn, мм	d, мм	l1, мм	S1, мм	S2, мм	l, мм
6	M 18X1,5	2	22	17	65
8	M 20X1,5	2,5	24	17	65
10	M 22X1,5	2,5	27	19	65
12	M 24X1,5	3	30	22	65
16	M 30X2	3	36	27	75
20	M 36X2	3	46	32	75
25	M 42X2	5	50	41	75
32	M 52X2	6,5	60	50	80

**Г702. МЕТАЛЛУКАВ С АРМАТУРОЙ
«НИППЕЛЬ - КОНУС 24 ГРАДУСА, НАКИДНАЯ ГАЙКА
С МЕТРИЧЕСКОЙ РЕЗЬБОЙ» (DKOL-СЕРИЯ)**

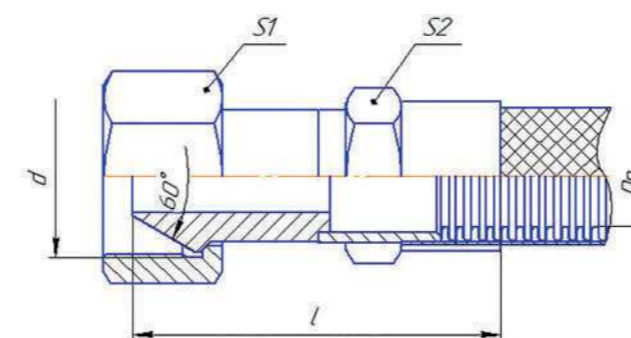
Типоразмерный ряд металлукавов базового исполнения с арматурой — ниппель под конус 24 градуса, накидная гайка с метрической резьбой.



Dn, мм	d, мм	l1, мм	S1, мм	S2, мм	l, мм
6	M 14X1,5	1,5	17	17	65
8	M 16X1,5	1,5	19	17	65
10	M 18X1,5	2	22	19	65
12	M 22X1,5	2,5	27	22	65
16	M 26X1,5	3	32	27	75
20	M 30X2	3	36	32	75
25	M 36X2	3	41	41	75
32	M 45X2	5	55	50	80

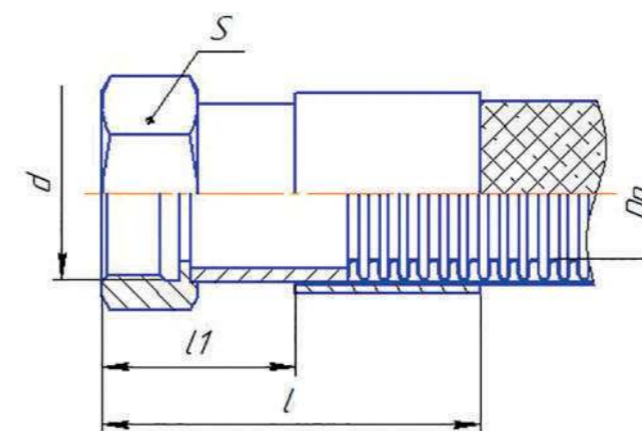


**Г801. МЕТАЛЛУКАВ С АРМАТУРОЙ
«НИППЕЛЬ - КОНУС 60 ГРАДУСОВ, НАКИДНАЯ ГАЙКА
С ТРУБНОЙ ЦИЛИНДРИЧЕСКОЙ РЕЗЬБОЙ»**



Dn, мм	d, мм	S1, мм	S2, мм	l, мм
6	G 1/4"	19	17	65
8	G 3/8"	22	17	65
10	G 1/2"	27	19	65
12	G 5/8"	30; 32	22	65
16	G 3/4"	32	27	75
20	G 3/4"	32	32	75
25	G 1"	41	41	75
32	G 1 1/4"	50	50	80
40	G 1 1/2"	55	55	80
50	G 2"	70	65	85

**Г901. МЕТАЛЛУКАВ С АРМАТУРОЙ
«ГАЙКА ПРИВАРНАЯ С ВНУТРЕННЕЙ ТРУБНОЙ
ЦИЛИНДРИЧЕСКОЙ РЕЗЬБОЙ»**



Dn, мм	d, мм	S1, мм	S2, мм	l, мм
6	G 1/4"	Размеры предоставляются по запросу		
8	G 1/4"			
10	G 3/8"			
12	G 1/2"			
16	G 1/2"			
20	G 3/4"			
25	G 1"			
32	G 1 1/4"			
40	G 1 1/2"			
50	G 2"			
65	G 2 1/2"			
80	G 3"			
100	G 4"			

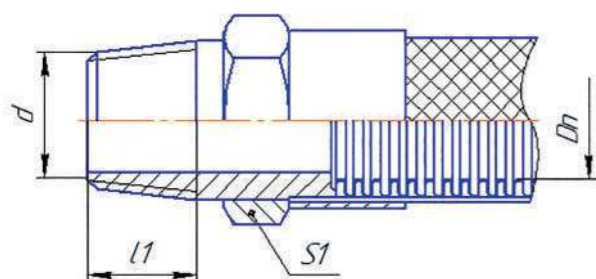
МЕТАЛЛУКАВА С РЕЗЬБОВЫМИ ШТУЦЕРАМИ (НАРУЖНАЯ РЕЗЬБА)

Д101. МЕТАЛЛУКАВ С АРМАТУРОЙ «ШТУЦЕР С КОНИЧЕСКОЙ РЕЗЬБОЙ R / BSPT (ГОСТ 6211-81 / 10266 / DIN 2999 / ISO 7-1)»

Типоразмерный ряд металлукавов базового исполнения с арматурой — штуцер с наружной конической дюймовой резьбой, угол профиля при вершине 55°.

Д102. МЕТАЛЛУКАВ С АРМАТУРОЙ «ШТУЦЕР С КОНИЧЕСКОЙ РЕЗЬБОЙ K / NPT (ГОСТ 6111-52 / ASME B 1.20.1)»

Типоразмерный ряд металлукавов базового исполнения с арматурой — штуцер с наружной дюймовой трубной конусной резьбой, угол профиля при вершине 60°.



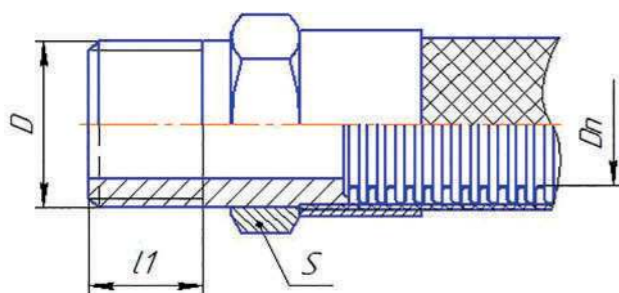
Д201. МЕТАЛЛУКАВА С АРМАТУРОЙ «ШТУЦЕР С ЦИЛИНДРИЧЕСКОЙ РЕЗЬБОЙ»

Типоразмерный ряд металлукавов базового исполнения с арматурой — штуцер с наружной цилиндрической дюймовой резьбой.



Д301. МЕТАЛЛУКАВА С АРМАТУРОЙ «ШТУЦЕР С МЕТРИЧЕСКОЙ РЕЗЬБОЙ»

Типоразмерный ряд металлукавов базового исполнения с арматурой — штуцер с наружной метрической резьбой.



Dn, мм	Pn, МПа	S, мм	Д 101 (R)		Д 102 (NPT)	
			D, мм	L1, мм	D, мм	L1, мм
6	16,0	19	R 1/4"	15,0	NPT 1/8"	15,0
8						
10	11,0	22	R 3/8"	15,0	NPT 1/4"	15,0
12	11,0	27	R 1/2"	15,0	NPT 3/8"	15,0
16	8,5	27	R 1/2"	15,0	NPT 1/2"	15,0
20	6,5	32	R 3/4"	18,0	NPT 3/4"	18,0
25	5,0	41	R 1"	20,0	NPT 1"	20,0
32	4,5	46	R 1 1/4"	21,0	NPT 1 1/4"	21,0
40	4,5	55	R 1 1/2"	22,0	NPT 1 1/2"	22,0
50	4,0	80	R 2"	28,0	NPT 2"	28,0
65	2,8	85	R 2 1/2"	30,0	NPT 2 1/2"	30,0
80	2,9	95	R 3"	30,0	NPT 3"	30,0

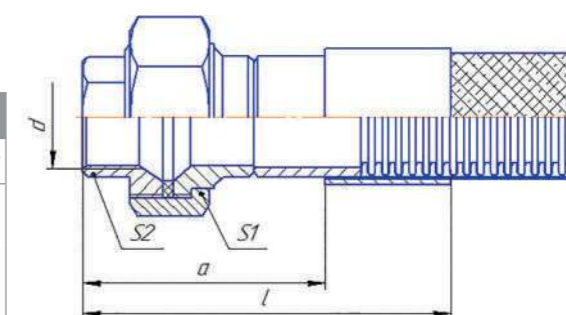
Dn, мм	Pn, МПа	D, мм	L1, мм	S, мм
6	20,0	G 1/4"	15,0	19
8				
10	13,8	G 3/8"	15,0	19
12	13,8	G 1/2"	15,0	27
16	10,6	G 1/2"	15,0	32
20	8,1	G 3/4"	18,0	36
25	6,3	G 1"	20,0	46
32	5,0	G 1 1/4"	21,0	55
40	5,6	G 1 1/2"	22,0	55
50	5,0	G 2"	28,0	70
65	3,5	G 2 1/2"	30,0	90
80	3,6	G 3"	30,0	100

Dn, мм	Pn, МПа	D, мм	L1, мм	S, мм
6	20,0	M12x1,5	15,0	19
8				
10	13,8	M16x1,5	15,0	19
12	13,8	M20x1,5	15,0	27
16	10,6	M20x1,5	15,0	32
20	8,1	M25x1,5	18,0	36
25	6,3	M32x1,5	20,0	46
32	5,0	M40x1,5	21,0	55
40	5,6	M50x1,5	22,0	55
50	5,0	M63x1,5	28,0	70
65	3,5	M75x1,5	30,0	90
80	3,6	M90x1,5	30,0	100

МЕТАЛЛУКАВА С СОЕДИНИТЕЛЬНЫМИ РЕЗЬБОВЫМИ МУФТАМИ (ГАЙКИ-АМЕРИКАНКИ)

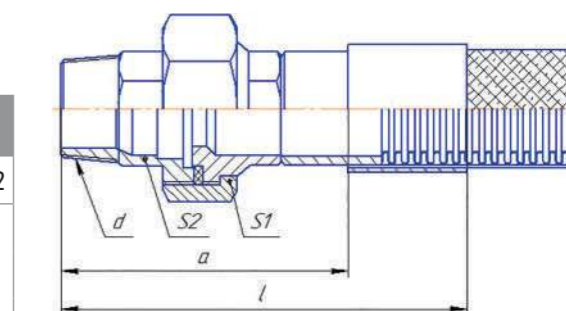
ГА101. МЕТАЛЛУКАВА С АРМАТУРОЙ «ГАЙКА «АМЕРИКАНКА» С ПЛОСКИМ УПЛОТНЕНИЕМ И ВНУТРЕННЕЙ ТРУБНОЙ ЦИЛИНДРИЧЕСКОЙ РЕЗЬБОЙ

Dn, мм	6	8	10	12	16	20	25	32	40	50	65
d, мм	Rp 1/4	Rp 3/8	Rp 1/2	Rp 3/4	Rp 1	Rp 1 1/4	Rp 1 1/2	Rp 2	Rp 2 1/2		
S1, мм	Согласно размерам изготовителя, предоставляются по запросу										
S2, мм											
a, мм											
l, мм											



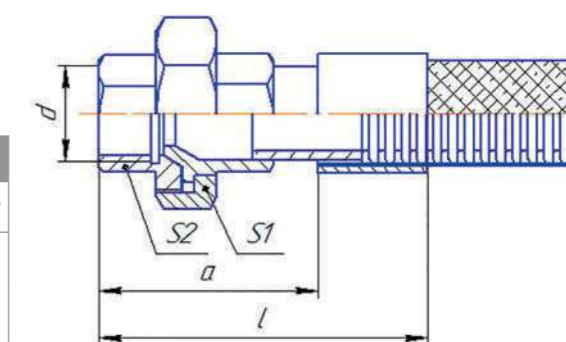
ГА201. МЕТАЛЛУКАВА С АРМАТУРОЙ «ГАЙКА «АМЕРИКАНКА» С ПЛОСКИМ УПЛОТНЕНИЕМ И НАРУЖНОЙ ТРУБНОЙ КОНИЧЕСКОЙ РЕЗЬБОЙ

Dn, мм	6	8	10	12	16	20	25	32	40	50	65
d, мм	R 1/4	R 3/8	R 1/2	R 3/4	R 1	R 1 1/4	R 1 1/2	R 2	R 2 1/2		
S1, мм	Согласно размерам изготовителя, предоставляются по запросу										
S2, мм											
a, мм											
l, мм											



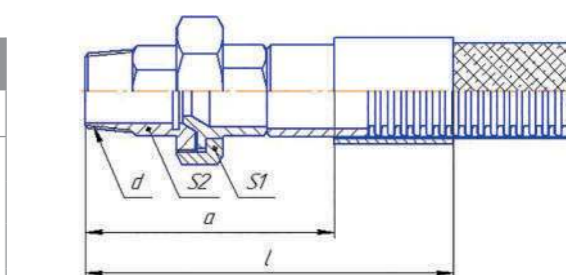
ГА301. МЕТАЛЛУКАВА С АРМАТУРОЙ «ГАЙКА «АМЕРИКАНКА» С КОНИЧЕСКИМ УПЛОТНЕНИЕМ И ВНУТРЕННЕЙ ТРУБНОЙ ЦИЛИНДРИЧЕСКОЙ РЕЗЬБОЙ

Dn, мм	6	8	10	12	16	20	25	32	40	50	65
d, мм	Rp 1/4	Rp 3/8	Rp 1/2	Rp 3/4	Rp 1	Rp 1 1/4	Rp 1 1/2	Rp 2	Rp 2 1/2		
S1, мм	Согласно размерам изготовителя, предоставляются по запросу										
S2, мм											
a, мм											
l, мм											



ГА401. МЕТАЛЛУКАВА С АРМАТУРОЙ «ГАЙКА «АМЕРИКАНКА» С КОНИЧЕСКИМ УПЛОТНЕНИЕМ И НАРУЖНОЙ ТРУБНОЙ КОНИЧЕСКОЙ РЕЗЬБОЙ

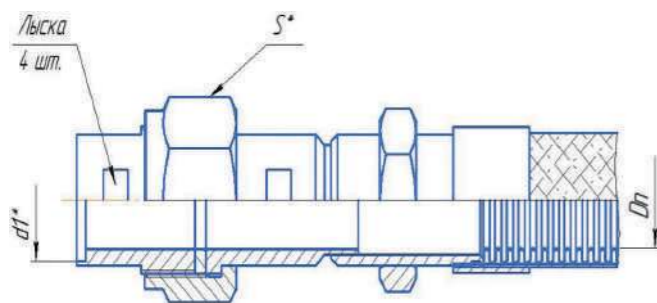
Dn, мм	6	8	10	12	16	20	25	32	40	50	65
d, мм	R 1/4	R 3/8	R 1/2	R 3/4	R 1	R 1 1/4	R 1 1/2	R 2	R 2 1/2		
S1, мм	Согласно размерам изготовителя, предоставляются по запросу										
S2, мм											
a, мм											
l, мм											



МЕТАЛЛУКАВА С КОМБИНИРОВАННЫМИ РЕЗЬБОВЫМИ СОЕДИНЕНИЯМИ (С АДАПТЕРАМИ)

E101. МЕТАЛЛУКАВА С АРМАТУРОЙ «АДАПТЕР ПОД ПРИВАРКУ С ПЛОСКИМ УПЛОТНЕНИЕМ»

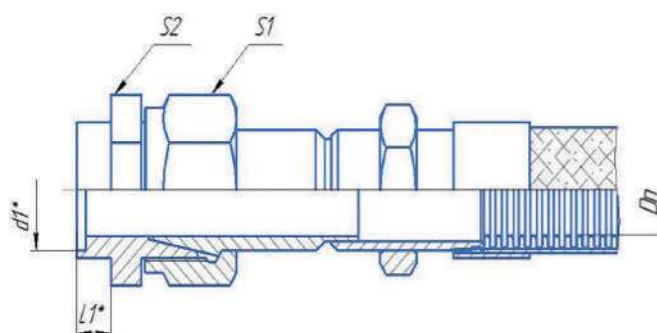
Типоразмерный ряд металлукавов базового исполнения с арматурой — адаптер резьбовой под приварку с плоским уплотнением.



Dn, мм	Pn, МПа	d1, мм	S, мм
6	16,0	10,0	17,0
8	16,0	12,0	19,0
10	11,0	14,0	22,0
12	11,0	17,2	27,0
16	8,5	21,3	32,0
20	6,5	26,9	36,0
25	5,0	33,7	46,0
32	4,5	42,4	50,0
40	4,5	48,3	60,0
50	4,0	60,3	75,0

E201. МЕТАЛЛУКАВА С АРМАТУРОЙ «АДАПТЕР ПОД ПРИВАРКУ С КОНИЧЕСКИМ УПЛОТНЕНИЕМ»

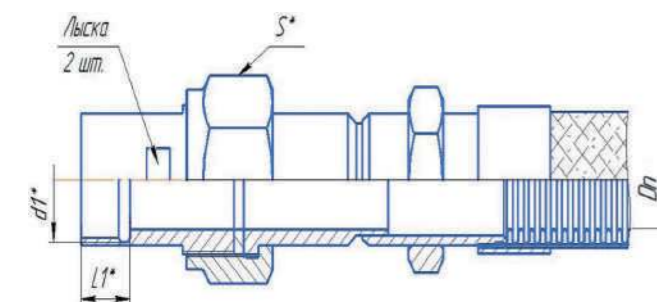
Типоразмерный ряд металлукавов базового исполнения с арматурой — адаптер резьбовой под приварку с коническим уплотнением.



Dn, мм	Pn, МПа	d1, мм	S1, мм	S2, мм	L1, мм
6	16,0	10,0	17,0	14,0	8,0
8	16,0	12,0	19,0	17,0	8,0
10	11,0	14,0	22,0	19,0	8,0
12	11,0	17,2	27,0	22,0	10,0
16	8,5	21,3	32,0	27,0	10,0
20	6,5	26,9	36,0	32,0	12,0
25	5,0	33,7	46,0	46,0	12,0
32	4,5	42,4	50,0	46,0	14,0
40	4,5	48,3	60,0	60,0	16,0
50	4,0	60,3	75,0	65,0	18,0

E301. МЕТАЛЛУКАВА С АРМАТУРОЙ «АДАПТЕР С ВНУТРЕННЕЙ ТРУБНОЙ ЦИЛИНДРИЧЕСКОЙ РЕЗЬБОЙ И ПЛОСКИМ УПЛОТНЕНИЕМ»

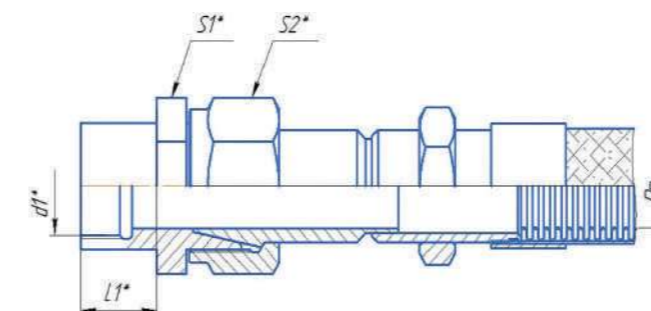
Типоразмерный ряд металлукавов базового исполнения с арматурой — адаптер с внутренней резьбой и плоским уплотнением.



Dn, мм	Pn, МПа	d1, мм	S, мм	L1, мм
8	16,0	Rp 1/4	30,0	10,0
10	11,0	Rp 3/8	36,0	10,0
12	11,0	Rp 1/2	41,0	13,0
16	8,5	Rp 1/2	41,0	13,0
20	6,5	Rp 3/4	50,0	15,0
25	5,0	Rp 1	55,0	17,0
32	4,5	Rp 1 1/4	65,0	19,0
40	4,5	Rp 1 1/2	75,0	19,0
50	4,0	Rp 2	90,0	24,0

E401. МЕТАЛЛУКАВА С АРМАТУРОЙ «АДАПТЕР С ВНУТРЕННЕЙ ТРУБНОЙ ЦИЛИНДРИЧЕСКОЙ РЕЗЬБОЙ И КОНИЧЕСКИМ УПЛОТНЕНИЕМ».

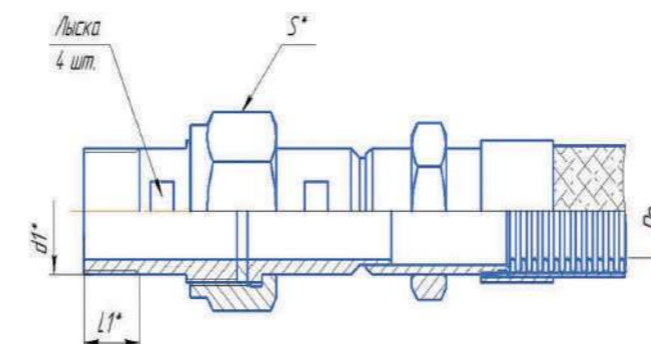
Типоразмерный ряд металлукавов базового исполнения с арматурой — адаптер с внутренней трубной цилиндрической резьбой и коническим уплотнением.



Dn, мм	Pn, МПа	d1, мм	S1, мм	S2, мм	L1, мм
8	16,0	Rp 1/4	19,0	19,0	12,0
10	11,0	Rp 3/8	22,0	24,0	12,0
12	11,0	Rp 1/2	27,0	27,0	15,0
16	8,5	Rp 1/2	27,0	32,0	15,0
20	6,5	Rp 3/4	36,0	36,0	16,5
25	5,0	Rp 1	46,0	46,0	19,5
32	4,5	Rp 1 1/4	50,0	50,0	21,5
40	4,5	Rp 1 1/2	60,0	60,0	22,0
50	4,0	Rp 2	65,0	70,0	24,0

E501. МЕТАЛЛУКАВА С АРМАТУРОЙ «АДАПТЕР С НАРУЖНОЙ ТРУБНОЙ ЦИЛИНДРИЧЕСКОЙ РЕЗЬБОЙ И ПЛОСКИМ УПЛОТНЕНИЕМ»

Типоразмерный ряд металлукавов базового исполнения с арматурой — адаптер с наружной трубной цилиндрической резьбой и коническим уплотнением.

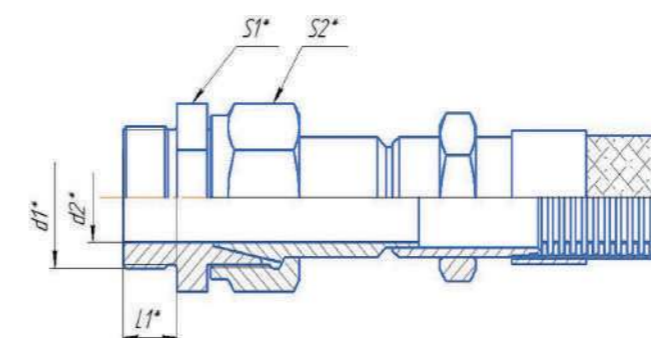


Dn, мм	Pn, МПа	d1, мм	S, мм	L1, мм
6	16,0	G 1/4	17,0	12,0
8	16,0	G 1/4	19,0	12,0
10	11,0	G 3/8	22,0	12,0
12	11,0	G 1/2	27,0	14,0
16	8,5	G 1/2	32,0	14,0
20	6,5	G 3/4	36,0	16,0
25	5,0	G 1	46,0	18,0
32	4,5	G 1 1/4	55,0	20,0
40	4,5	G 1 1/2	60,0	22,0
50	4,0	G 2	75,0	24,0



E601. МЕТАЛЛУКАВА С АРМАТУРОЙ «АДАПТЕР С НАРУЖНОЙ ТРУБНОЙ ЦИЛИНДРИЧЕСКОЙ РЕЗЬБОЙ И КОНИЧЕСКИМ УПЛОТНЕНИЕМ»

Типоразмерный ряд металлукавов базового исполнения с арматурой — адаптер с наружной трубной цилиндрической резьбой и коническим уплотнением.



Dn, мм	Pn, МПа	d1, мм	d2, мм	S1, мм	S2, мм	L1, мм
8	16,0	G 1/4	8,0	19,0	19,0	12,0
10	11,0	G 3/8	10,0	22,0	24,0	12,0
12	11,0	G 1/2	13,0	27,0	27,0	14,0
16	8,5	G 1/2	16,0	27,0	32,0	14,0
20	6,5	G 3/4	20,0	36,0	36,0	16,0
25	5,0	G 1	25,0	46,0	46,0	18,0
32	4,5	G 1 1/4	32,0	50,0	50,0	20,0
40	4,5	G 1 1/2	38,0	55,0	60,0	22,0
50	4,0	G 2	48,0	65,0	65,0	24,0

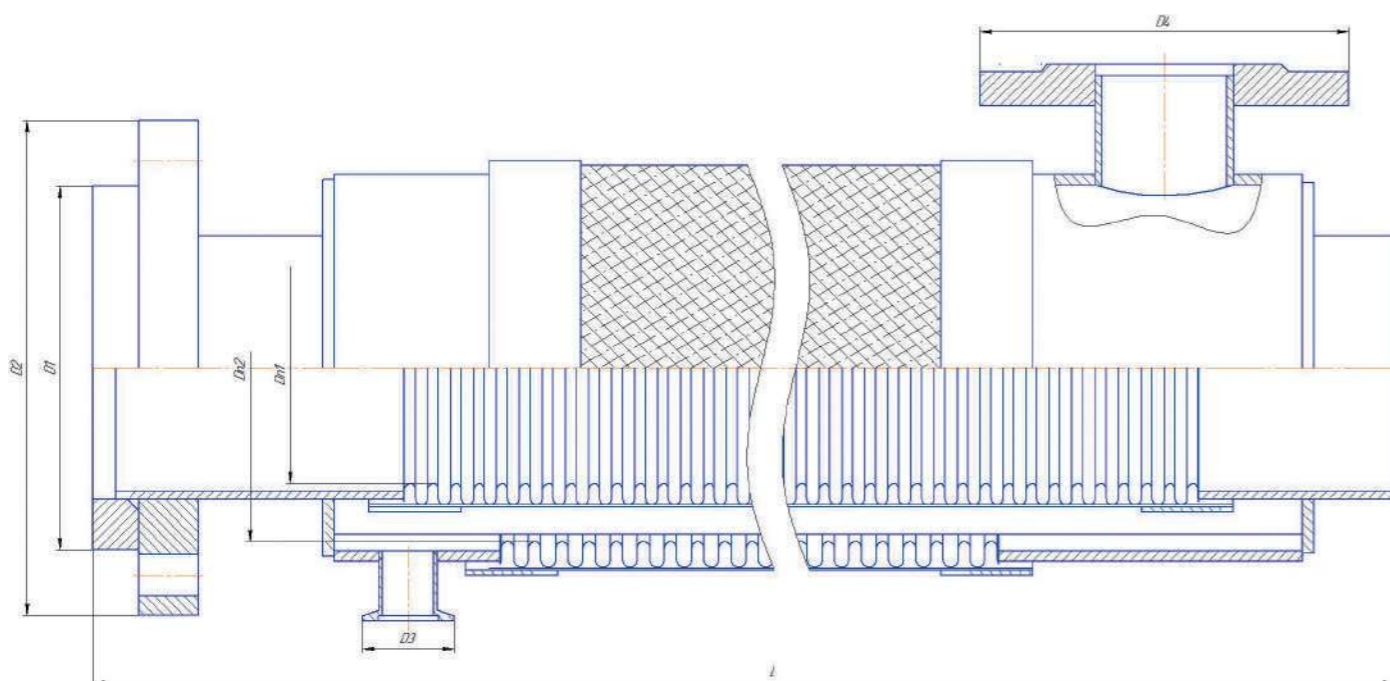
СПЕЦИАЛЬНЫЕ МЕТАЛЛУКАВА

МЕТАЛЛУКАВ «ДВУХРУБАШЕЧНЫЙ»

Металлокав «Двухрубашечный» представляет собой сборную конструкцию из двух металлокавов определенных диаметров, расположенных один в другом («рукав в рукаве»).

Данный металлокав предназначен для предотвращения остывания (редко — нагрева) прокачиваемой среды. По внутреннему металлокаву перемещается транспортируемая среда, а среда во внешнем металлокаве работает в качестве термоизоляционной прослойки, сохраняющей рабочий температурный режим.

Такие металлокава применяются при сливе-наливе и транспортировке горячего жидкого битума и иных продуктов, где требуется поддержание определенного температурного режима.



МЕТАЛЛУКАВ С ТЕРМОЗАЩИТОЙ (ВОЗДЕЙСТВИЕ ВЫСОКИХ ТЕМПЕРАТУР)

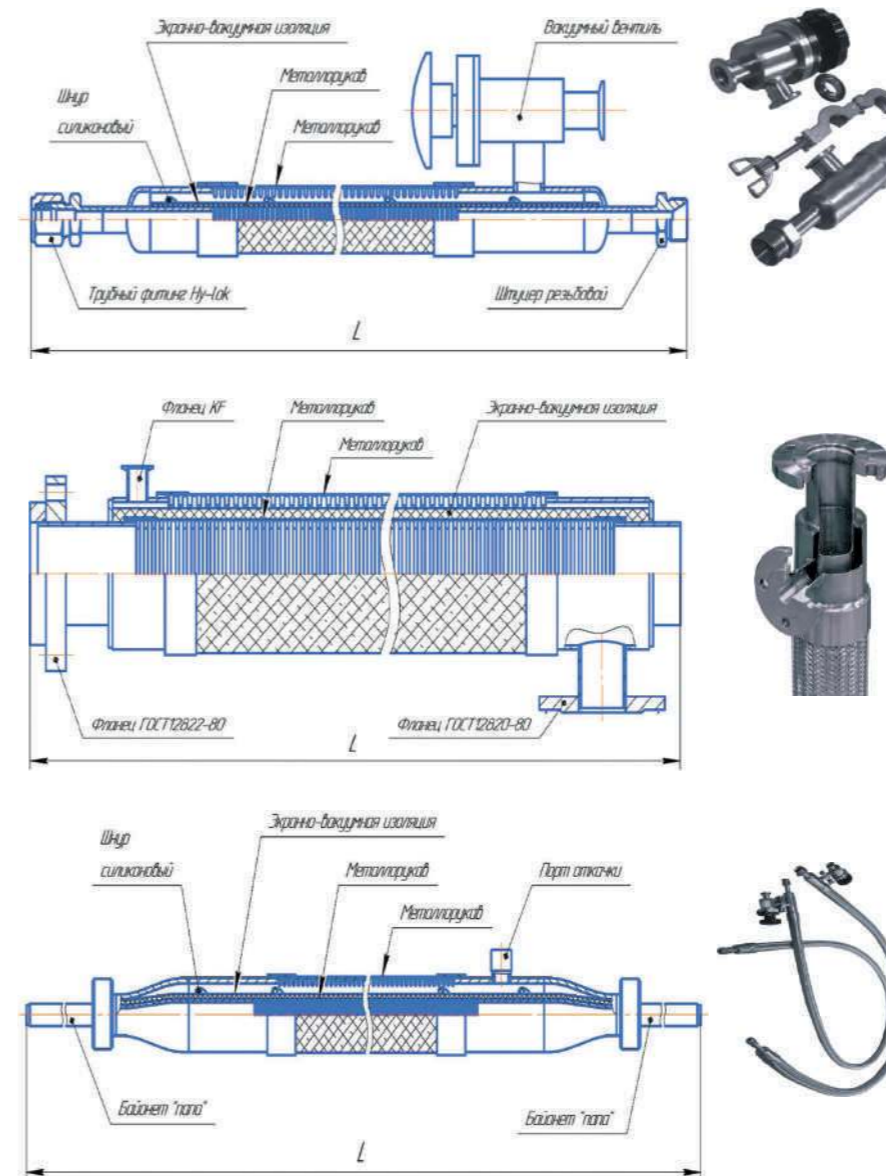
Металлокава могут быть оснащены термозащитным покрытием, предназначенным для защиты металлокава от внешнего воздействия:

- открытого пламени;
- брызг расплавленного металла;
- экстремально высоких температур.

Температурный диапазон применения термозащитных материалов от -80°C до $+1650^{\circ}\text{C}$. Наиболее популярное исполнение термоизоляции — в виде цельного «чулка» из стекловолокна с защитным покрытием, который надевается и закрепляется на рукаве поверх металлической наружной оплетки, тем самым являясь его внешним слоем. Для защиты больших диаметров используется термоизоляция в виде внешних чехлов на липучке или в виде ленты.



МЕТАЛЛУКАВА ДЛЯ ЖИДКИХ КРИОГЕННЫХ ПРОДУКТОВ С ЭВТИ (ЭЛЕКТРО-ВАКУУМНОЙ ТЕПЛОИЗОЛЯЦИЕЙ)



Гибкие трубопроводы предназначены для транспортировки жидких криогенных продуктов (кислород, азот, аргон, гелий, водород и др.) от установок их производства к системам их хранения и транспортировки, а далее от систем хранения к потребляющему их оборудованию.

Гибкие криогенные трубопроводы представляют собой сборную многооболочную конструкцию, состоящую из нескольких гофрированных металлокавов из нержавеющей стали (один внутри другого), в межтрубном пространстве которой для поддержания температуры среды применяется многослойная экранно-вакуумная (тепло)изоляция (ЭВИ, ЭВТИ) — комбинация использования специальных теплоизолирующих материалов в несколько слоев, помещенных в вакуум, для чего в трубопроводах предусмотрен вакуумный порт для откачки.

Система работает по принципу «термоса» — по внутреннему рукаву перекачивается криогенный продукт, а из полости наружного рукава откачивается воздух для обеспечения в ней вакуума, а также размещаются специальные теплоизоляционные материалы (тончайшая алюминиевая фольга + стеклобумага).

Технические характеристики:

Диаметр внутренних рукавов/ Диаметр внутренних рукавов*, мм	от 6 до 100/ от 12 до 150
температура рабочей среды	до 270°C
давление	вакуум — не выше $1 \cdot 10^{-5}$ мм.рт.ст. до 280 бар. (давление в системе перекачки продукта)
концевая арматура	по требованию заказчика: резьбовые и фланцевые соединения, байонетные соединения, под приварку и т.п.

Это позволяет не смешивать перекачиваемые криогенные продукты между собой и одновременно поддерживать их низкие температуры. При этом повышается производительность системы — минимизируются потери продукта за счет практически полного снижения теплопритока. Кроме того, гибкие металлокава в качестве криогенных трубопроводов имеют ряд дополнительных преимуществ — легче и быстрее в монтаже, экономичнее при проектировании и эксплуатации, их можно перемещать и при необходимости демонтировать и повторно использовать (например, при изменении конфигурации и модернизации системы).

Полностью готовые криогенные трубопроводы — это вакууммированные, полностью герметичные рукава, собранные в единое изделие с требуемой заказчику изоляцией и концевой арматурой. Все рукава проходят испытания масс-спектрометрическим методом с использованием гелиевого течеискателя.

*внутренний рукав подбирается под требуемый расход продукта, наружный — с учетом необходимости размещения вакуумной полости с требуемыми параметрами и многослойной теплоизоляции.

БАЙПАСНЫЕ ЛИНИИ ДЛЯ НЕФТЕГАЗОВЫХ ТРУБОПРОВОДОВ

Байпасные линии — это система обводных мобильных гибких быстро монтируемых трубопроводов для кустовых нефтедобывающих скважин на объектах добычи сырой нефти.



Байпасные линии предназначены для временной перекачки продукции нефтедобывающих скважин — высокосернистой сырой нефти с примесями попутного газа на период ремонта или реконструкции основных линий и оборудования добычи нефти в широком диапазоне рабочих температур от - 60°C до +100°C. Традиционно проблема бесперебойной добычи нефти на кустовых скважинах в случае аварии или ремонта решается зачастую кустарным способом, из подручных материалов, врезками в жесткий трубопровод, что требует применения пожароопасных сварочных работ. Использование гибких трубопроводов на основе металлокаучука исключает огнеопасные операции на объекте, одновременно сокращая время монтажа и увеличивая удобство в эксплуатации.

Состав байпасных (временных) линий*:

- гибкие трубопроводы (гофрированные металлокаучука из нержавеющей стали ТУ 3113-004-65807096-2014);
- присоединительная и запорно-регулирующая арматура;
- жесткие трубопроводы (трубы из нержавеющей стали);
- комплект ЗИП (запасные части, инструменты и принадлежности).

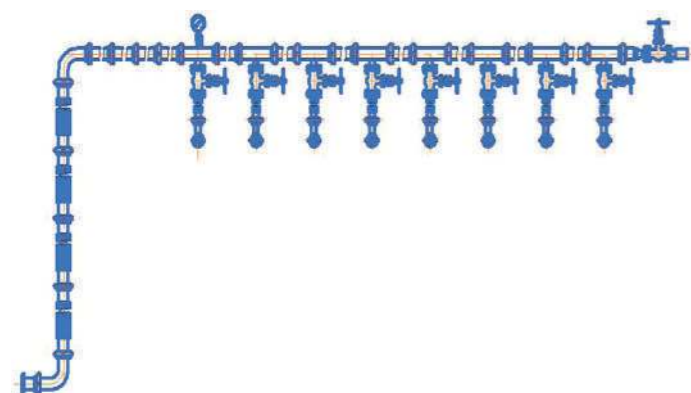
*байпасные линии поставляются комплектно в специализированной таре и готовы к монтажу и запуску в эксплуатацию на объектах нефтедобычи. После использования проходит такой же быстрый демонтаж и перевозка линий на склад для ТО и хранения до их следующего применения.

Основные технические параметры байпасных линий:

объем перекачиваемой жидкости	100 - 1500 м ³ /сутки
рабочее давление на входе в линию	0,7 - 4 МПа (7 - 40 кг-с/см ²)
количество одновременно подключаемых скважин (источников)	8 - 14
общая длина линий	65 - 450 м**
продолжительность непрерывной работы	до 30 суток
гарантированный срок службы линии	250 циклов заправки*** (в пределах 5 лет эксплуатации)
состав перекачиваемой среды	нефть, газ, вода и др.

**общая длина, габаритные и присоединительные размеры, материалы, учитывающие коррозионную активность рабочей и окружающей среды, комплектность оговаривается с заказчиком отдельно, если они не ухудшают эксплуатационные характеристики линии и не противоречат нормам безопасности РФ

***под циклом заправки понимается каждое отдельное заполнение байпасной прокачиваемой жидкостью.



ООО НПО «ГКМП» является разработчиком и успешным поставщиком байпасных линий для нефтедобывающих скважин, обладает всей нужной разрешающей документацией для их применения в нефтяной и газовой промышленности.

ПАМЯТКА ПО МОНТАЖУ МЕТАЛЛУКАВОВ

1	Не допускается скручивание рукава.		
2	Обеспечить прямолинейный участок возле штуцера.		
3	Использовать отводы, исключая излом рукава.		
4	Рукав перемещать только в одной плоскости.		
5	Не допускать провисания и прогиб, использовать отводы.		
6	При больших осевых колебаниях не устанавливать рукава прямолинейно, установку рукавов производить U-образно.		
7	Не допускать скручивание по оси.		
8	Использовать опорный ролик, предотвращающий излом.		
9	Установка рукава перпендикулярна направлению вибрации.		
10	Для поглощения разнонаправленных вибраций устанавливать несколько рукавов под углом 90 градусов.		
11	Не допускать установку рукава перпендикулярно направлению смещения.		
12	Избегать больших осевых смещений, ведущих к натяжению рукава в области штуцера.		
13	Избегать скручивание. Изгиб рукава и направление движения должны быть в одной плоскости.		

СИСТЕМА МЕНЕДЖМЕНТА КАЧЕСТВА

- На нашем предприятии действует сертифицированная в соответствии с ГОСТ Р ИСО 9001-2015 система менеджмента качества.
- СМК распространяется на проектирование и разработку, производство, реализацию, техническое обслуживание, ремонт выпускаемой продукции. Виды продукции указаны в сертификатах.
- По требованию заказчика продукция может выпускаться опытными образцами, опытными партиями, малыми сериями.



Сертификат СМК с приложением лист 1



Сертификат СМК с приложением лист 2



Сертификат СМК Дорожная техника



Политика в области качества



Система менеджмента качества ООО «НПО «ГКМП»

- ООО «НПО «ГКМП» ежегодно успешно проходит внешние инспекционные аудиты. Также в организации регулярно проводятся внутренние аудиты системы менеджмента качества.
- Наличие лицензий на проектирование и конструирование, изготовление оборудования для топливно-ядерного цикла, хранения топлива, хранения отходов.
- 8 патентов на полезные модели.

ОПРОСНЫЙ ЛИСТ ДЛЯ ЗАКАЗА МЕТАЛЛУРУКАВОВ ПРОИЗВОДСТВА НПО «ГКМП» Г. БРЯНСК

дата: 202__г.

Название организации: _____

ИНН: _____

Адрес: _____

ЗАЯВКА

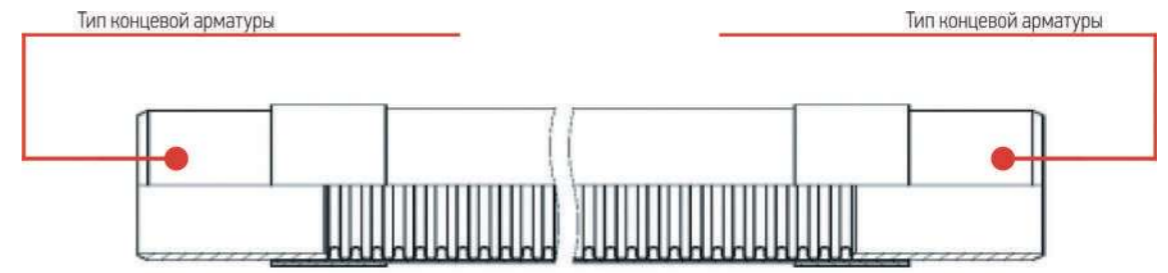
(если позиций металлорукавов несколько, заполняется на каждый диаметр отдельно)

Условный диаметр, Dn, мм: _____ Рабочее давление, Pn, МПа, (бар) _____
(укажите значение единицы измерения)

Рабочая среда: _____ Длина, L, мм _____

Область применения: _____

Тип концевой арматуры (отметить ниже):



Материал арматуры: _____ Количество изделий: _____

КОНТАКТЫ

ФИО: _____ Должность: _____

E-mail: _____ Тел/факс: _____

Комментарии:
(в случае необходимости укажите в этом поле сведения, которые могут повлиять на выбор определенного типа металлорукава: специальные требования, тех.характеристики, условия эксплуатации, срочность поставки, примечания и т.п.)

Если есть дополнительные материалы (чертежи, эскизы, схемы и т.п.), приложите, пожалуйста, к этому опросному листу.

<http://metall.gkmp32.com>

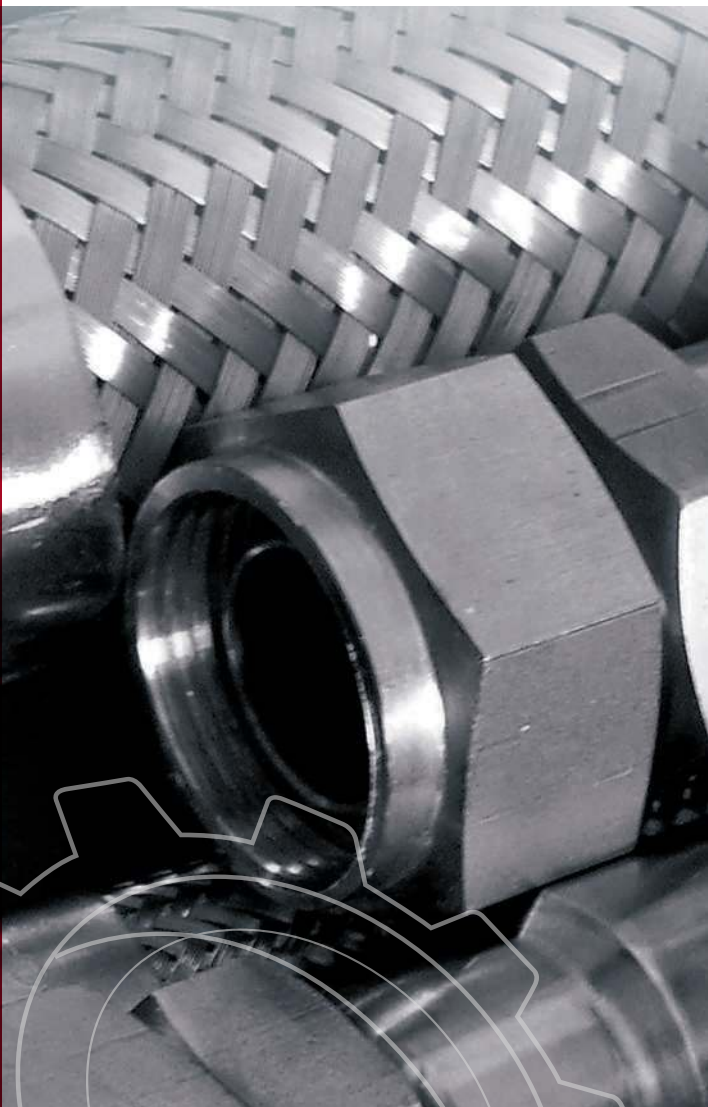
Тел/факс: +7(4832)58-19-66

e-mail: gkmp_term@gkmp32.com



ГКМП

НАУЧНО-ПРОИЗВОДСТВЕННОЕ
ОБЪЕДИНЕНИЕ



ООО «НПО «ГКМП»

Адрес: 121596 г. Москва, вн. тер. г.
муниципальный округ Можайский,
ул. Толбухина, д. 10, корп. 2, пом. 1, комн. 11

ООО «НПО «ГКМП-ТЕРМ»

Адрес: 241022, г. Брянск, бульвар Щорса, д. 7
Т/ф: +7(4832) 58-19-66
Email: gkmp_term@gkmp32.com
www.metall.gkmp32.com

ВОПЛОЩАЕМ ИДЕИ
В РЕАЛЬНОСТЬ