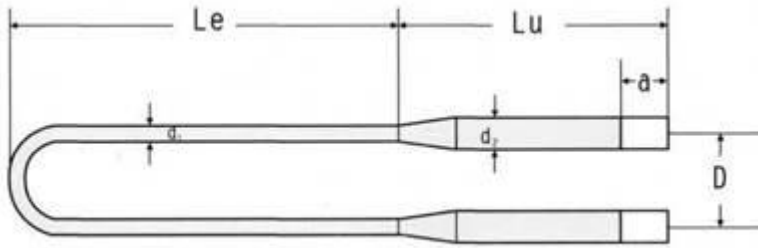
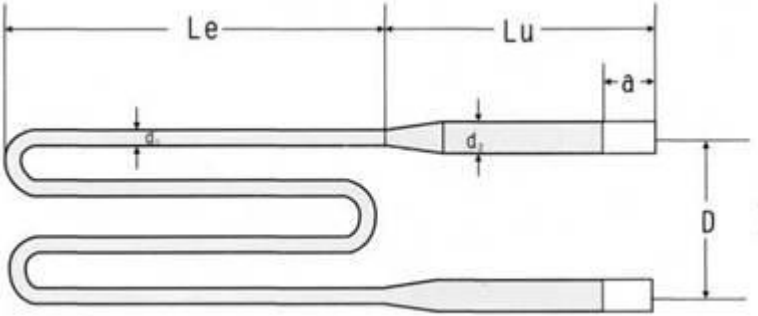
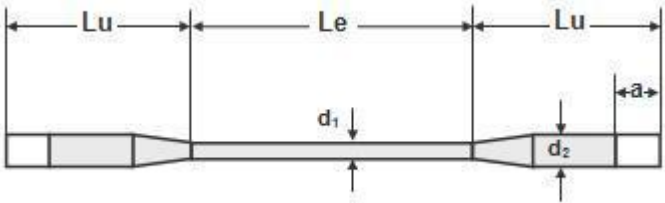
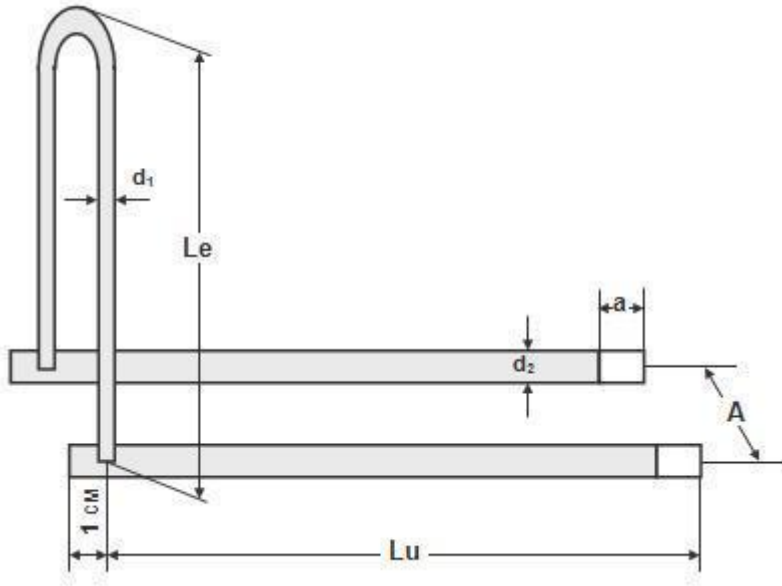


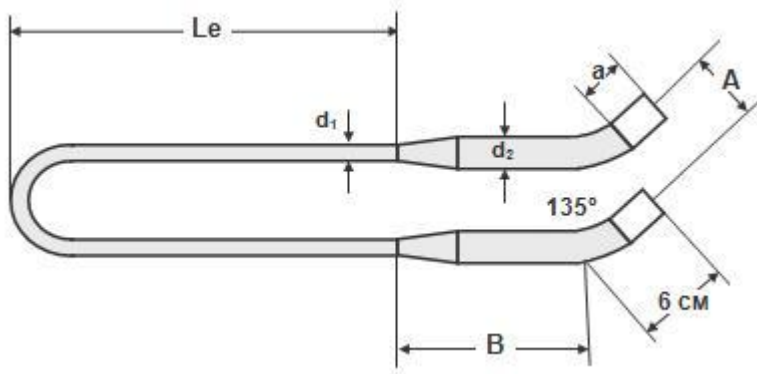
# Структура и маркировка кремне-молибденового (дисилицид молибденового) электронагревательного элемента

<p style="text-align: center;"><b>Дисилицид молибденовый нагреватель Тип U</b></p> 	<p> <b>Le</b> Длина нагреваемой части  <b>Lu</b> Длина холодного вывода  <b>d<sub>1</sub></b> Диаметр нагреваемой части  <b>d<sub>2</sub></b> Диаметр холодного вывода  <b>D</b> Расстояние между выводами  <b>A</b> Расстояние между выводами  <b>B = Lu - 6 см</b>  <b>a</b> Алюминиевое покрытие         </p> <p>Производственная марка:  <b>d<sub>1</sub> x Le x Lu x D (мм)</b></p>
<p style="text-align: center;"><b>Дисилицид молибденовые нагреватели Тип W</b></p> 	
<p style="text-align: center;"><b>Дисилицид-молибденовый нагреватель Тип ROD</b></p> 	<p> <b>Le</b> Длина нагреваемой части  <b>Lu</b> Длина холодного вывода  <b>d<sub>1</sub></b> Диаметр нагреваемой части  <b>d<sub>2</sub></b> Диаметр холодного вывода  <b>D</b> Расстояние между выводами  <b>A</b> Расстояние между выводами  <b>B = Lu - 6 см</b>  <b>a</b> Алюминиевое покрытие         </p>
<p style="text-align: center;"><b>Дисилицид-молибденовые нагреватели Тип L</b></p>	<p> <b>A</b> Расстояние между выводами  <b>B = Lu - 6 см</b>  <b>a</b> Алюминиевое покрытие         </p>

Производственная марка:  
 $d_1 \times Le \times Lu \times D$  (мм)



нагреватель Дисицид молибденовый  
Тип ARC



Возможно изготовление других типоразмеров по заявке  
Заказчика